



Алюмпарк

Светотехническое
оборудование

Уличное освещение

Благоустройство
территорий

2024

Содержание

Производство	2
Анодирование	3
Цвета анодирования	4
Оптика.....	5
Новинка: Зарядная станция Валли EV	6
Новинка: Флагшток	9
Коническая опора Урбан	16
Цилиндрическая опора Сити	24
Оголовники	26
Светильники	33
Комплект освещения Слот	48
Парковый светильник Валли	62
Парковый светильник Гарден	65
Анкерные устройства	68
Реализованные проекты	72

Производство



Мы производим и анодируем светотехнические приборы в соответствии с мировыми стандартами качества. Качество выпускаемой продукции ежегодно подтверждается сертификатом качества Qualanod Architecture и Qualanod Industrial. Процесс анодирования полностью автоматизирован. Возможности Завода позволили нам представить на рынке освещения первые

произведенные в России алюминиевые конические опоры, а также широкий ассортимент светильников. Вся выпускаемая продукция имеет высокие декоративные, теплоотводные и антикоррозионные свойства.



Анодирование



Наша автоматизированная линия анодирования является одной из самых крупных в России. Завод специализируется на анодировании алюминиевых изделий разной степени сложности. В 12-ти уникальных цветах, каждый с возможностью придания матового эффекта. Мы производим только высококачественную продукцию, поэтому все наши опоры анодируются.

Анодирование — это защитно-декоративный слой на поверхности алюминия. За счет создания методом электролиза защитный оксидный слой алюминия устойчив к воздействию ультрафиолета. Анодный слой — второй по прочности, известный человеку, после алмаза. К анодированию прибегают, когда важен

эстетический внешний вид и равномерность покрытия в течение долгого срока эксплуатации. Важно, что анодирование стабильно к износу и к коррозии в агрессивных средах. Слой анодирования — это неотъемлемая часть изделия, что исключает его отслоение и ведёт к увеличению гарантийных сроков эксплуатации до 20 лет.

Проверки европейскими инспекторами подтверждают высокий уровень качества и соблюдения технологии на предприятии. Заводу ежегодно выдается сертификат соответствия стандарта качества «QUALANOD».

Цвета анодирования



C0S Серебро

C0 Серебро



CH3S Темное золото

CH32 Темное золото



C31S Светлая шампань

C31 Светлая шампань



CH42S Кортен

CH42 Кортен



C32S Темная шампань

C32 Темная шампань



V32S Медь

V32 Медь



C33S Бронза

C33 Бронза



V100S Темная медь

V100 Темная медь



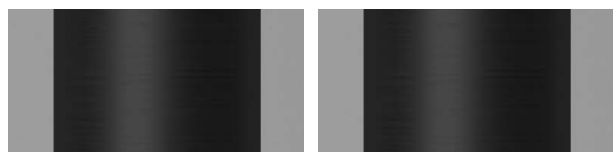
C34S Коньяк

C34 Коньяк



CH43S Темный кортен

CH43 Темный кортен



C35S Черный

C35 Черный



RAL 7016 G Графит

RAL 7016 Графит

*S - матовый



12 цветов, каждый с возможностью эффекта матового покрытия или брашированного. Своими декоративными и антикоррозийными свойствами соответствуют международному стандарту анодирования QUALANOD ARCHITECTURE.

Оптика



В светильниках Алюмпарк мы применяем оптические системы, изготовленные из материала PMMA (полиметилметакрилат), с повышенной термостойкостью. Из этого же материала (PMMA) изготавливаются световые рассеиватели (Гарден, Валли, Эльба, Орса).

Сменный модуль LED

Сменный модуль LED оснащен 12-ю диодами типоразмера 5050. В нем возможно применение 5-ти вариантов систем оптики на выбор. Степень пылевлагозащиты модуля — IP66. Монтаж и демонтаж модуля осуществляются с помощью стандартных инструментов. Сменный модуль LED применяется в комплектах Слот, Астра, Астра Альфа, Прима, Прима Лайт, Дроп, Орса, Порту.

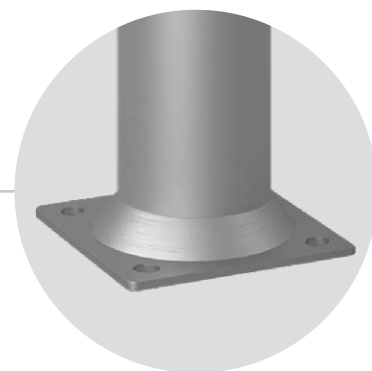
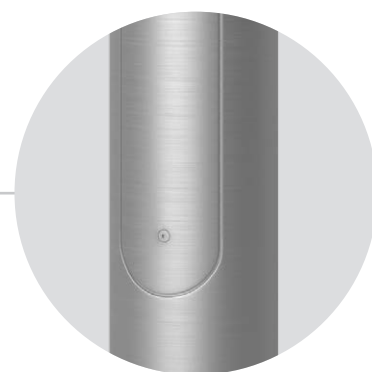
Конструкция светильников

Корпуса светильников и комплектов уличного освещения Алюмпарк изготавливаются из высококачественных анодированных алюминиевых профилей и листов. Характеризуются высокими термическими свойствами (теплопроводностью >200 В/мК). Применение анодирования защищает алюминиевый корпус светильников от коррозии и воздействия таких агрессивных факторов внешней среды, как: кислотные дожди, морская вода, излучение ультрафиолета, соль и придает им эстетичный внешний вид. Слой анодировки также повышает теплоотдачу корпуса светильника, благодаря чему снижается температура светодиодов, что значительно увеличивает срок их службы.

Зарядная станция Валли EV

НОВИНКА

- Алюминиевый анодированный корпус
- Европейский разъем зарядки мощностью 7 кВт, 22 кВт
- Ниша станции
Каждая зарядная станция имеет нишу для вводного щитка
- Основание
Фланцевое крепление основания для упрощения процесса установки опоры на фундамент



Технические характеристики:

Применение: парковки в общественных местах, вблизи офисных зданий, торговые центры, отели и рестораны, частные усадьбы/дома, зоны обслуживания путешественников

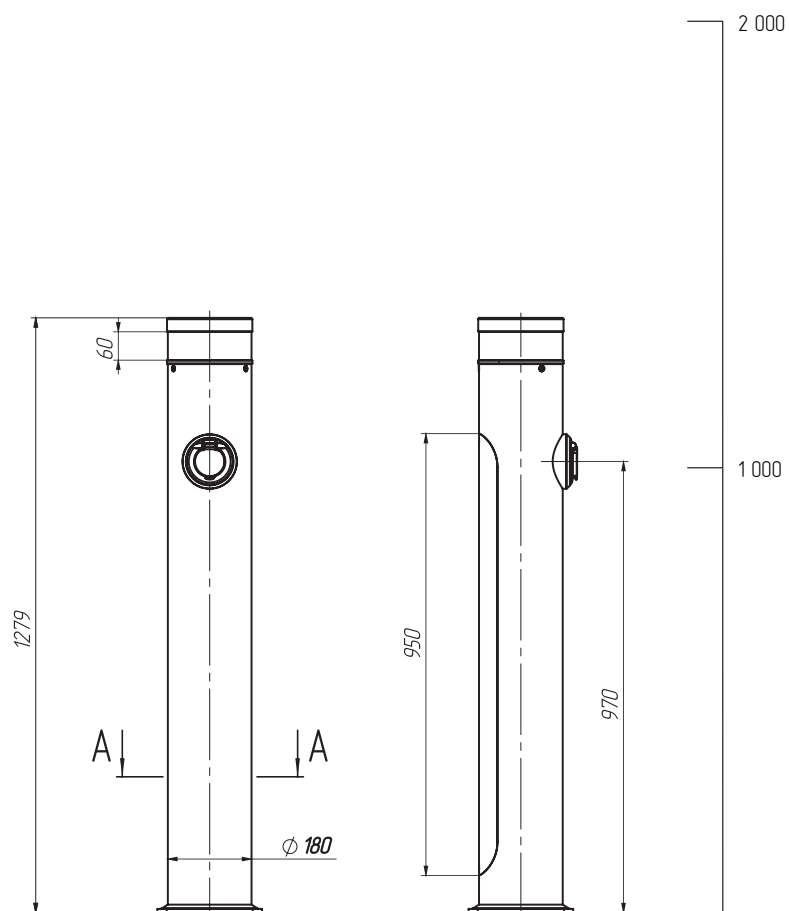
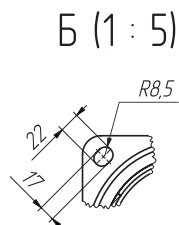
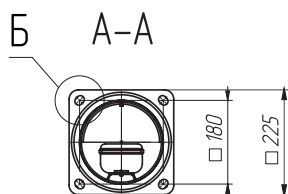
Материал: алюминиевый, анодированный сплав 6060

Анодирование: 12 цветов, каждый с возможностью эффекта матового покрытия или брашированного

Номинальная мощность точки зарядки	22 кВт, ~380 В
Разъем зарядки	IEC62 196 Type-2
Степень защиты электрической камеры	IP 54
Связь	3G, LAN
Измерение электроэнергии	электросчетчик, соответствующий директиве MID
Схемасети	TT, TN-S, TNC-S
Возможность интеграции с системой оператора	OCPP v.1.6
Стандарт для зарядных станций	EN 61854-1:2011
Степень защиты	IP 66 для оптической части и питающей системы
Срок эксплуатации	100 000 ч
CRI	>80
Частота напряжения питания	50 - 60Hz
Оптическая система	линза из PMMA
Мощность LED	17 Вт
Световой поток	2040 Лм
Эффективность	102 Лм/Вт

Зарядная станция Валли EV

Фланец
Зарядная станция
Валли EV



Зарядная станция Валли EV

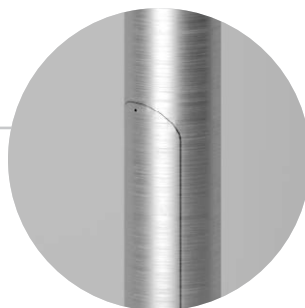
- Алюминиевый анодированный корпус

- Крепления для флага



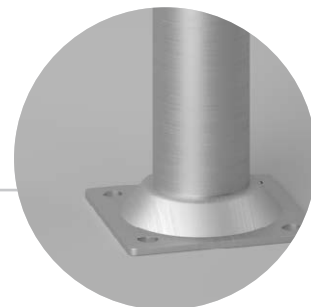
- Ниша опоры

Каждая алюминиевая опора имеет нишу для вводного щитка



- Основание

Фланцевое крепление основания для упрощения процесса установки опоры на фундамент



Технические характеристики:

Применение: используется для размещения на нём национальных и корпоративных флагов, вымпелов, баннеров и штандартов с рекламной информацией. Флагшток устанавливается у спортивных объектов, возле зданий больших корпораций, на автозаправочных станциях

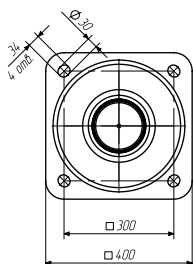
Материал: шлифованный, анодированный алюминиевый сплав 6060

Покрытие: анодирование/порошковая окраска. 12 цветов анодирования/ RAL, каждый с эффектом матового покрытия или брашированного

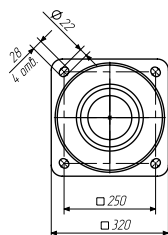
Высота, мм	
Основание 120	6000
Основание 146	5000 / 6000 / 10000
<hr/>	
Диаметр окончания опоры d, мм	
Флагшток 5/146, 6/146	95
Флагшток 6/120, 10/146	76
<hr/>	
Вес, кг	
Флагшток 6/120	29
Флагшток 5/146	39
Флагшток 6/146	44
Флагшток 10/146	58
<hr/>	
Тип анкерного устройства	
Флагшток 6/120	180K
Флагшток 5/146, Флагшток 6/146	250K
Флагшток 10/146	300K
<hr/>	
Комплект соединительных элементов	
Основание 120	M14
Основание 146	M18

Флагшток

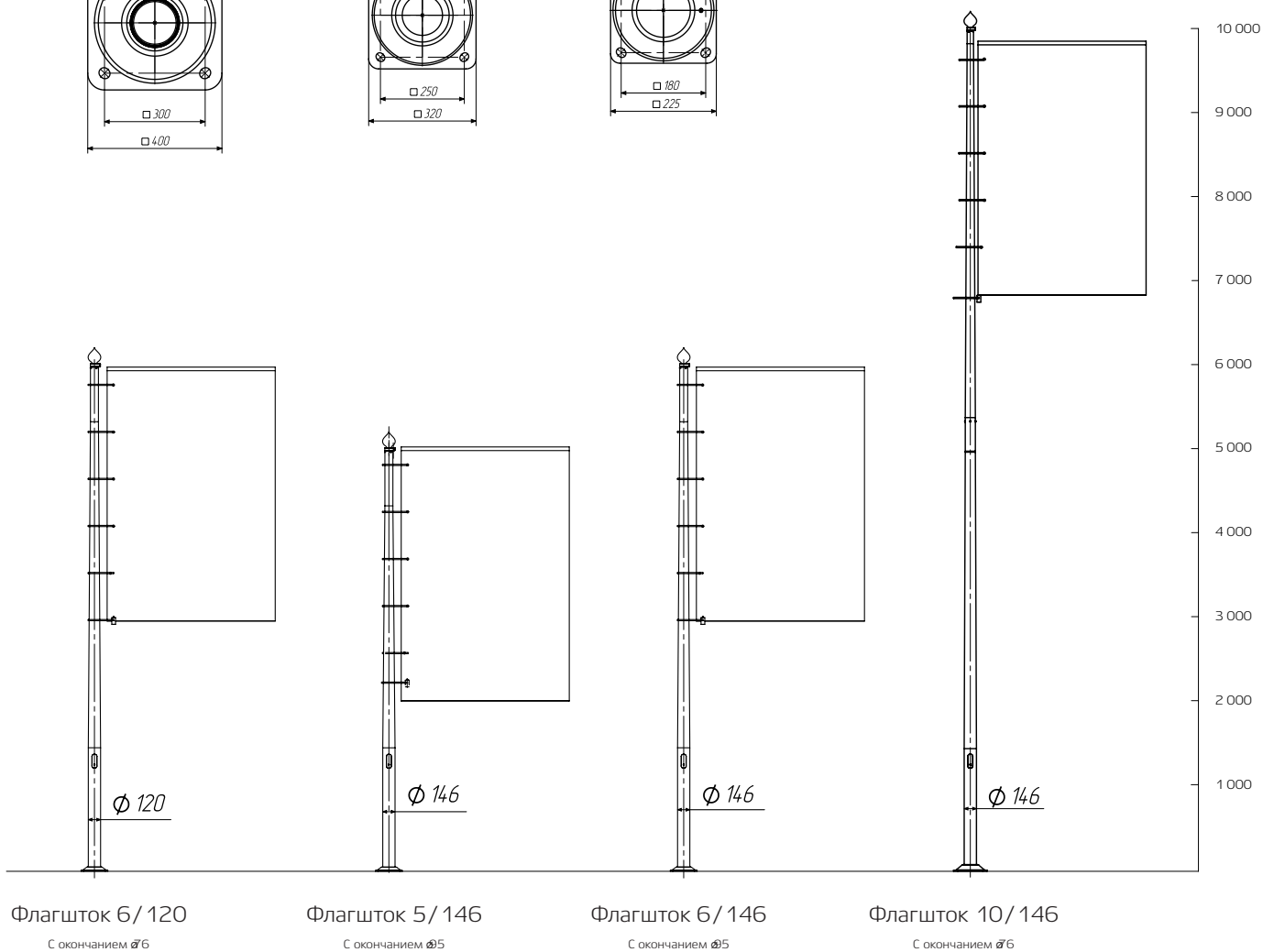
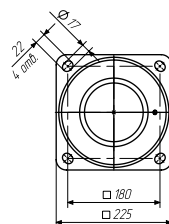
Фланец
Флагшток 10/146



Фланец
Флагшток
5/146; 6/146

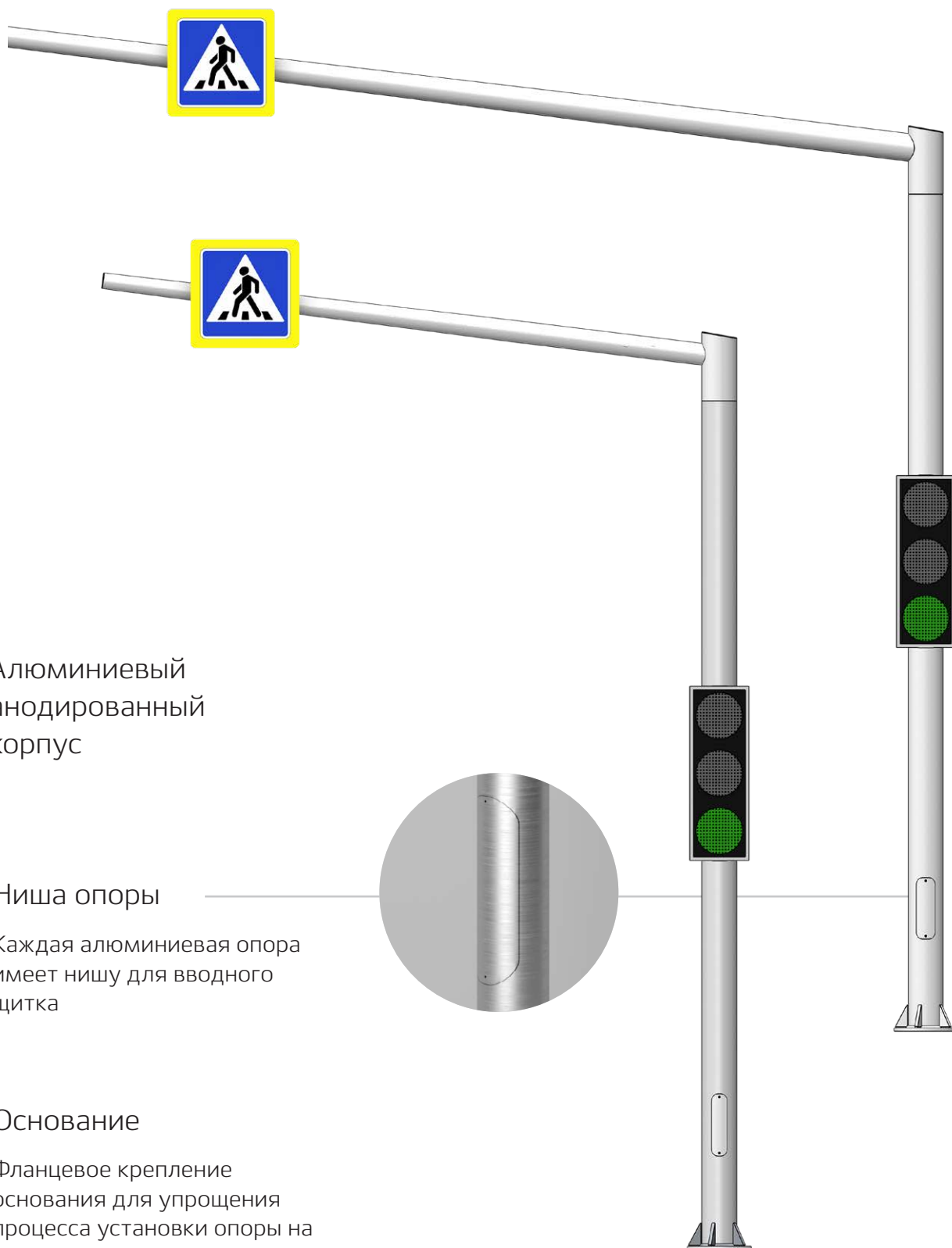


Фланец
Флагшток 6/120



Опоры дорожных знаков

НОВИНКА



■ Алюминиевый анодированный корпус

■ Ниша опоры

Каждая алюминиевая опора имеет нишу для вводного щитка

■ Основание

Фланцевое крепление основания для упрощения процесса установки опоры на фундамент

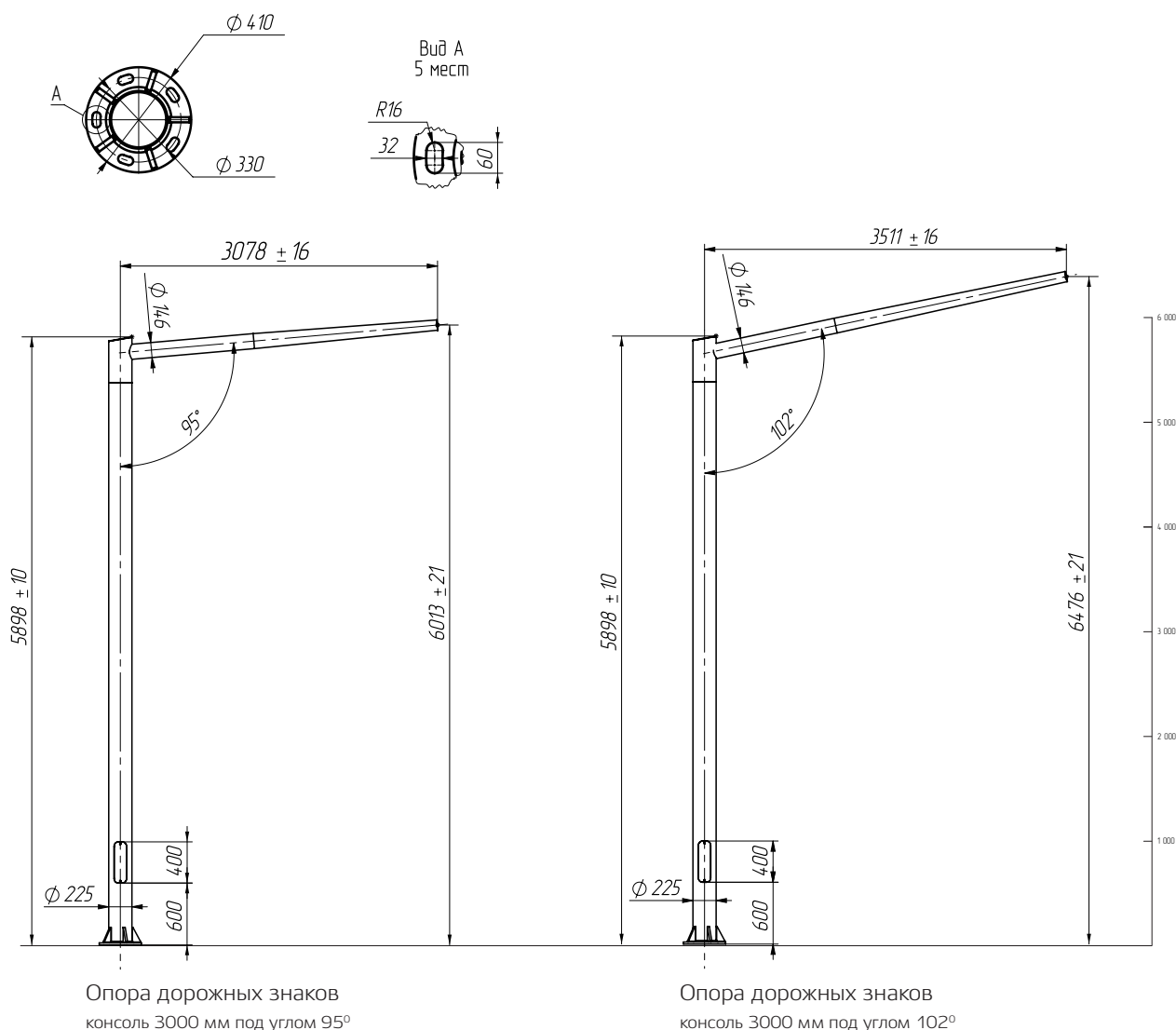
Технические характеристики:

Применение: размещение дорожных опор на перекрестках, пешеходных переходах и т.д.

Материал: алюминиевый, анодированный сплав 6060

Анодирование: 12 цветов, каждый с возможностью эффекта матового покрытия

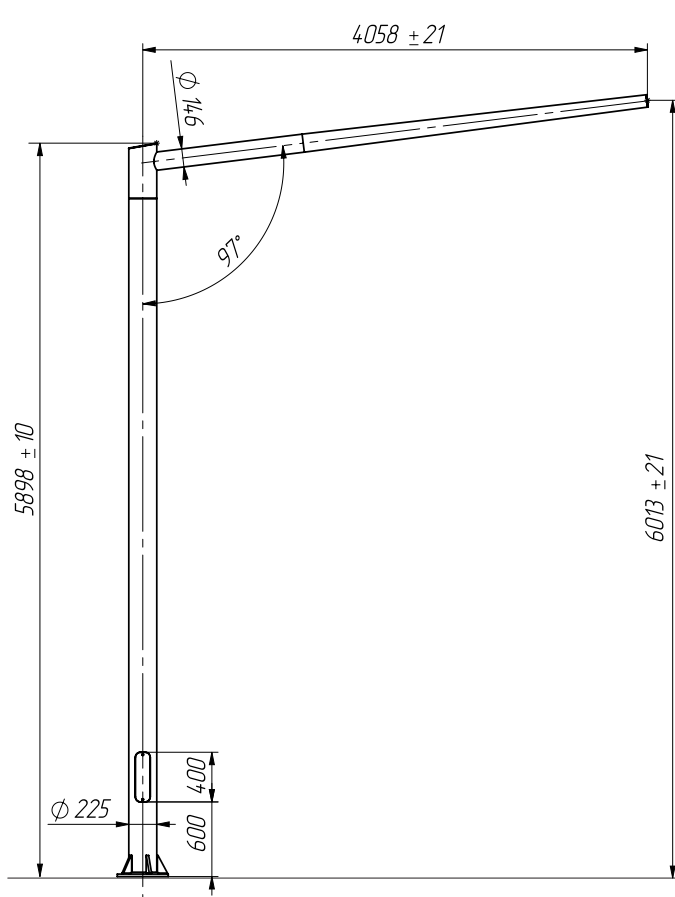
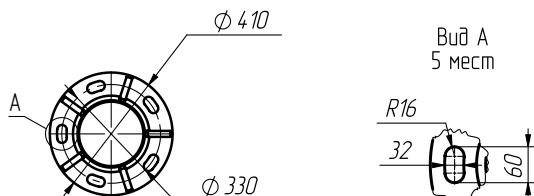
Высота, мм	6 000
Вылет, мм	3 000 - 6 000
Размер основания, мм	225
С консолью из трубы диаметром, мм	146 с окончанием 100 (вылет 3000 и 4000мм) 178 с окончанием 130 (вылет 6000мм)
Тип анкерного устройства	Фундамент для опоры дорожных знаков
Комплект соединительных элементов	312.5Ц
Вес, кг	103



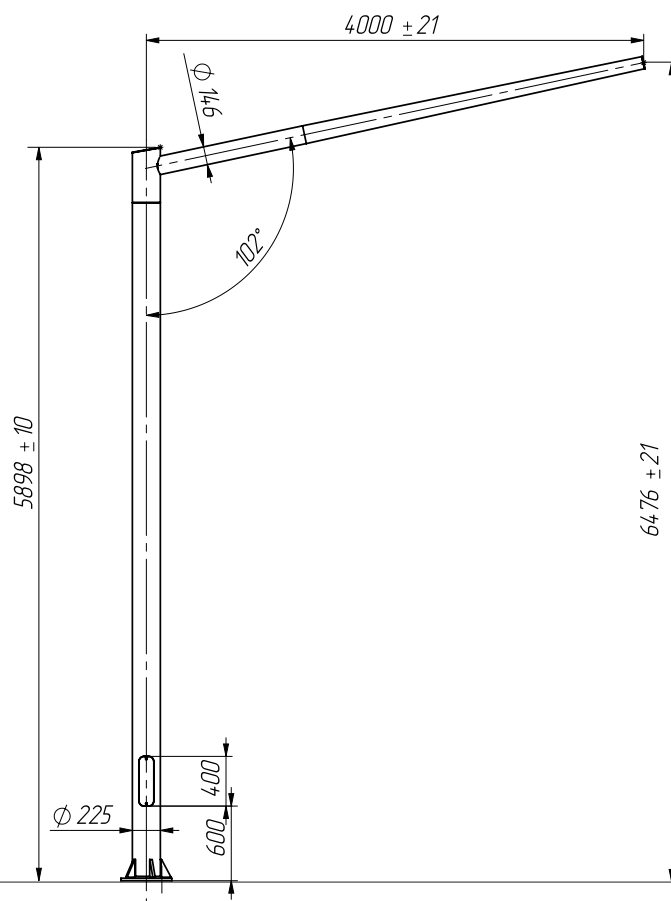
Опоры дорожных знаков

С вылетом 4 000, 6 000 мм

Фланец опоры
дорожных знаков

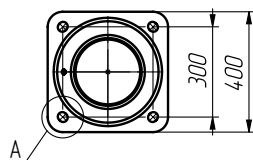


Опора дорожных знаков
консоль 4000 мм под углом 97°

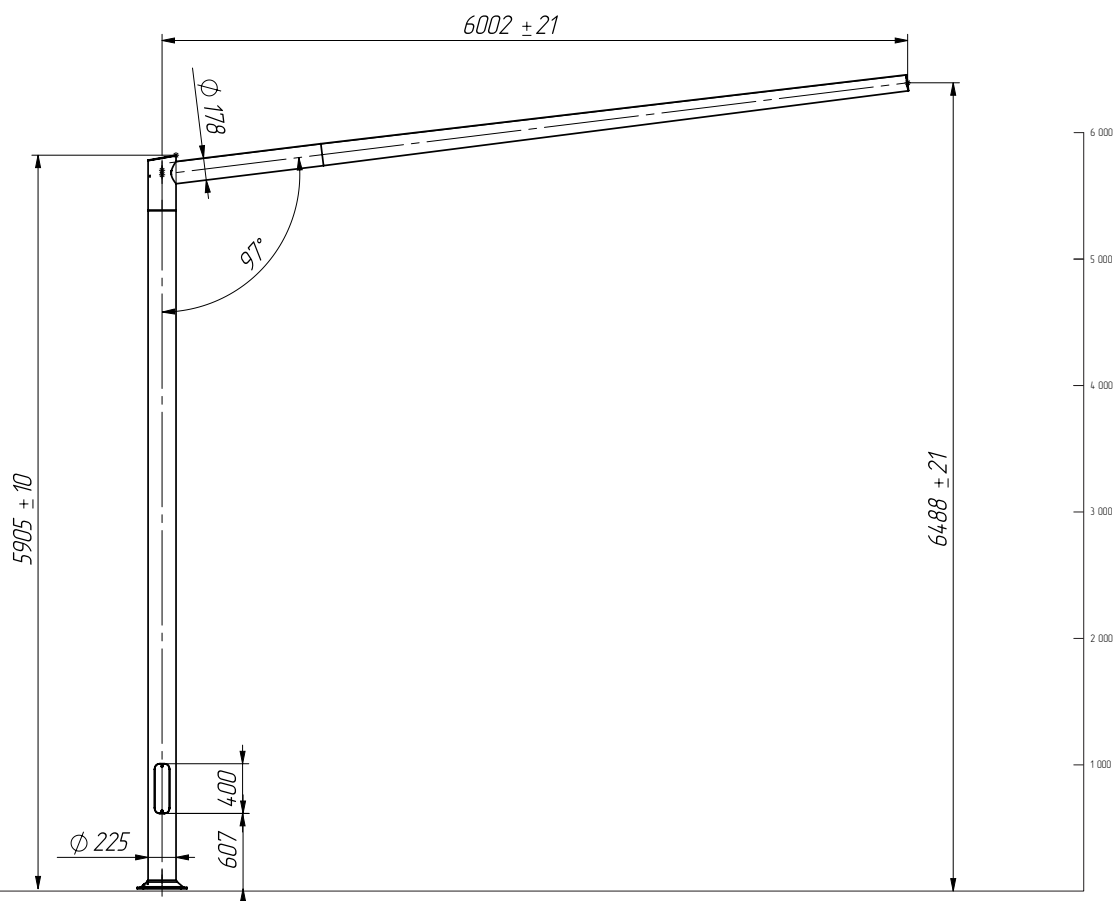
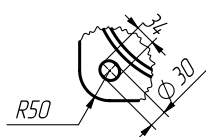


Опора дорожных знаков
консоль 4000 мм под углом 102°

Фланец опоры
дорожных знаков



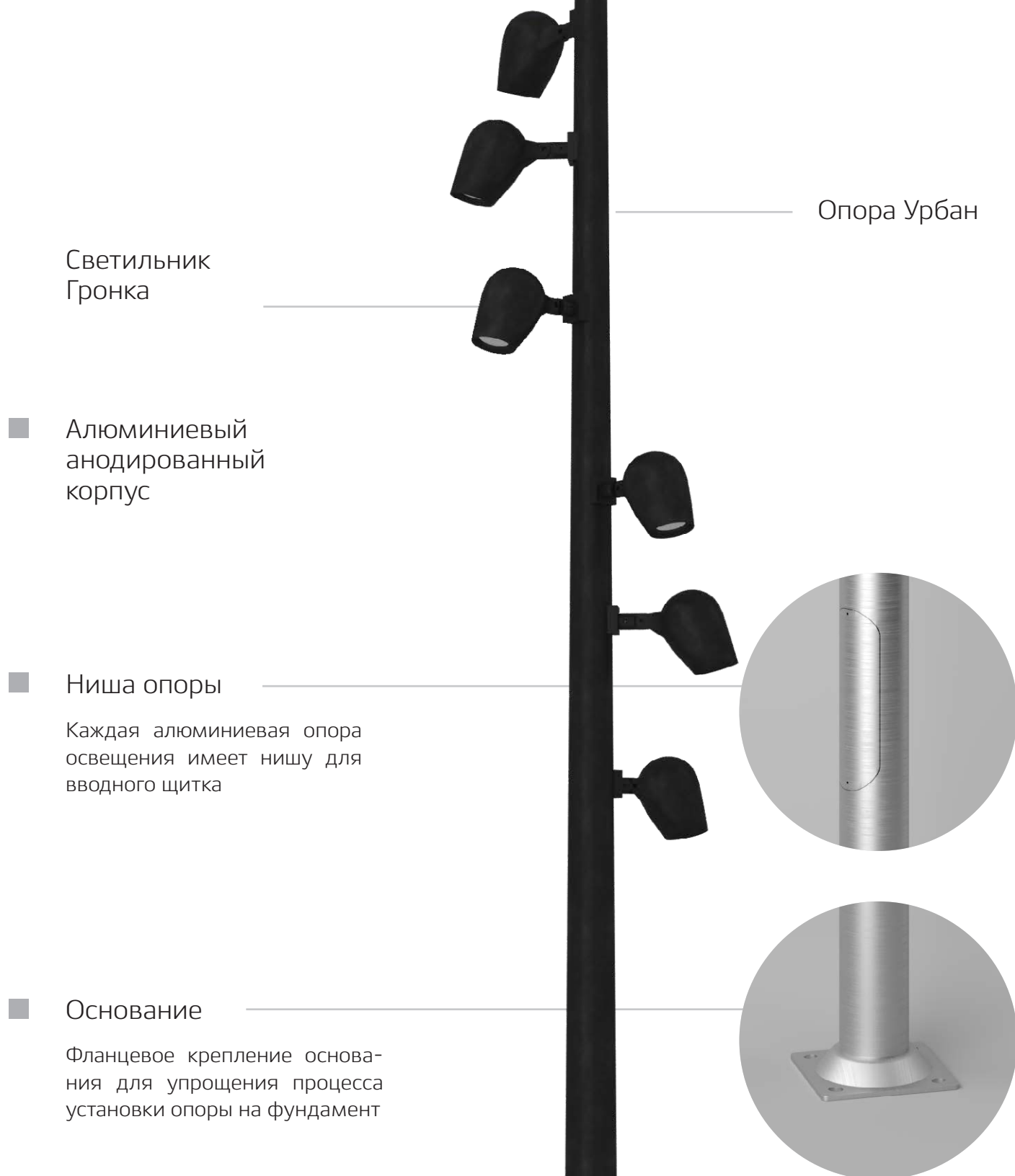
Вид А
4 места



Опора дорожных знаков
консоль 6000 мм под углом 97°

Коническая опора Урбан

С диаметром у основания 114; 120; 146



Технические характеристики:

Применение: освещение придомовых и офисных территорий, парков и пешеходных зон

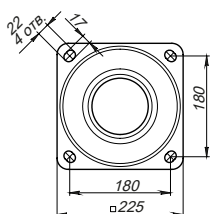
Материал: шлифованный, анодированный алюминиевый сплав 6060

Покрытие: анодирование/порошковая окраска. 12 цветов анодирования/ RAL, каждый с эффектом матового покрытия или брашированного.

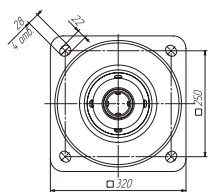
Высота, мм	3000, 3500, 4000, 4500, 5000, 5500, 6000
Вес, кг	
Основание 114	11,2 (Урбан 3), 12,8 (Урбан 3,5), 14,1(Урбан 4), 16,0 (Урбан 4,5)
Основание 120	13,1 (Урбан 3), 14,9 (Урбан 3,5), 16,7 (Урбан 4), 18,5 (Урбан 4,5), 20,1 (Урбан 5), 22,4 (Урбан 5,5)
Основание 146	32 (Урбан 6)
Тип анкерного устройства	
основание 114; 120	180К
основание 146	250К
Комплект соединительных элементов	
Основание 114; 120	M14
Основание 146	M18
Размер окончание, мм	
Основание 114	с переходником 60 и 76
Основание 120	с переходником 60 и 76
Основание 146	с переходником 60 и 76

Коническая опора Урбан

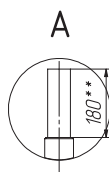
С диаметром у основания 114; 120; 146



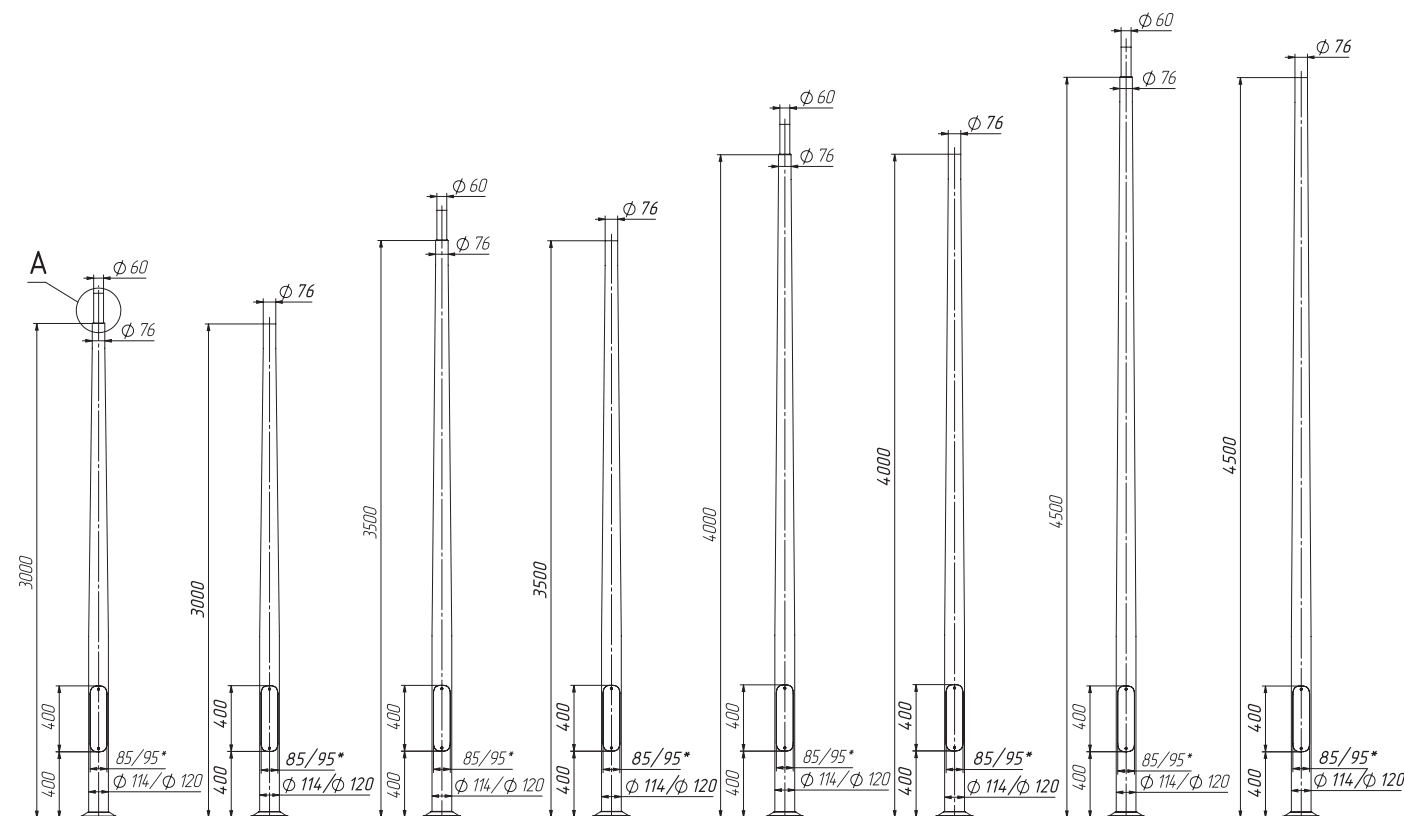
Фланец Урбан
3; 3,5; 4; 4,5;
5; 5,5;



Фланец
Урбан 6



* Ширина лючка:
- 85 мм - для опор ф114 мм;
- 95 мм - для опор ф120 мм; ф146 мм.
** Высота переходника 180 мм
указана по умолчанию.



Урбан 3

С окончанием $\varnothing 60$

Урбан 3

С окончанием $\varnothing 76$

Урбан 3,5

С окончанием $\varnothing 60$

Урбан 3,5

С окончанием $\varnothing 76$

Урбан 4

С окончанием $\varnothing 60$

Урбан 4

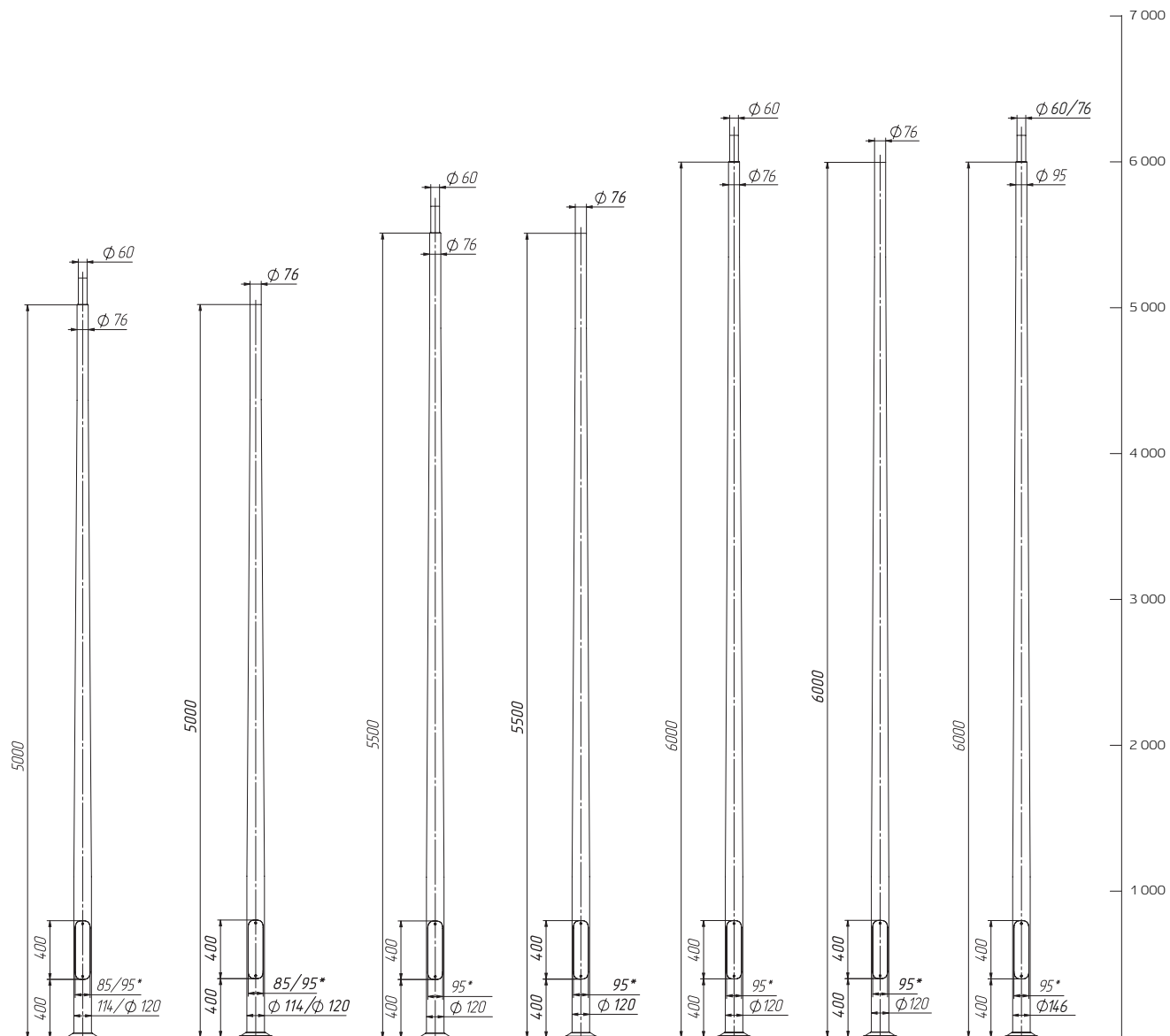
С окончанием $\varnothing 76$

Урбан 4,5

С окончанием $\varnothing 60$

Урбан 4,5

С окончанием $\varnothing 76$



Урбан 5

С окончанием $\varnothing 60$

Урбан 5

С окончанием $\varnothing 76$

Урбан 5,5

С окончанием $\varnothing 60$

Урбан 5,5

С окончанием $\varnothing 76$

Урбан 6

С окончанием $\varnothing 60$

Урбан 6

С окончанием $\varnothing 76$

Урбан 6

С окончанием $\varnothing 60/76$

Составная коническая опора Урбан 2

С диаметром у основания 146; 180



Светильник
Прима

Составная
опора Урбан 2

Соединительный
элемент

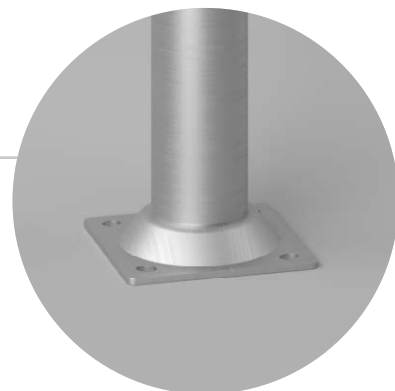
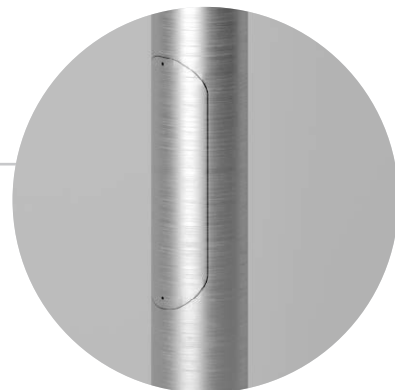
- Алюминиевый анодированный корпус

- Ниша опоры

Каждая алюминиевая опора освещения имеет нишу для вводного щитка

- Основание

Фланцевое крепление основания для упрощения процесса установки опоры на фундамент



Технические характеристики:

Применение: освещение придомовых и офисных территорий, парков и пешеходных зон

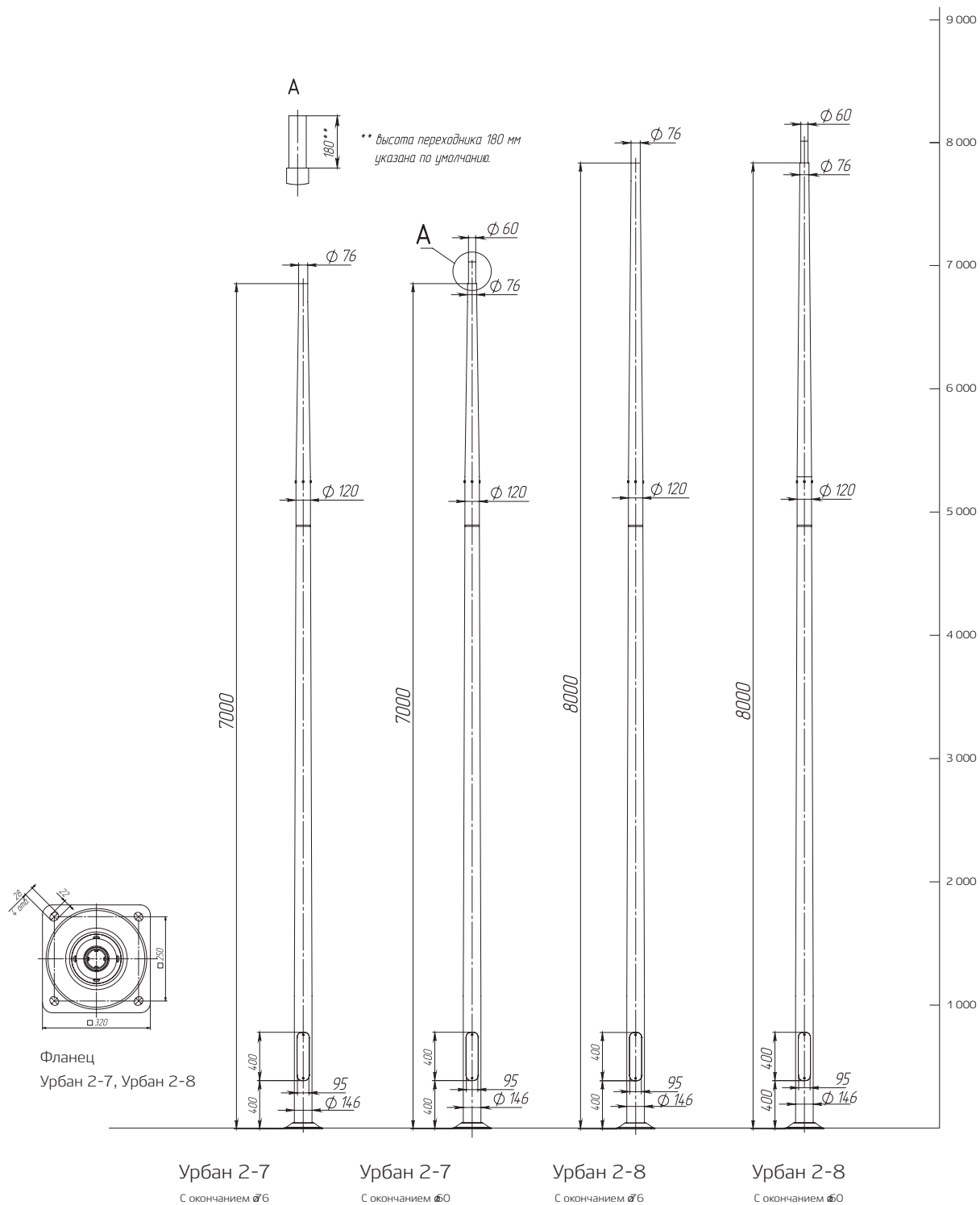
Материал: шлифованный, анодированный алюминиевый сплав 6060

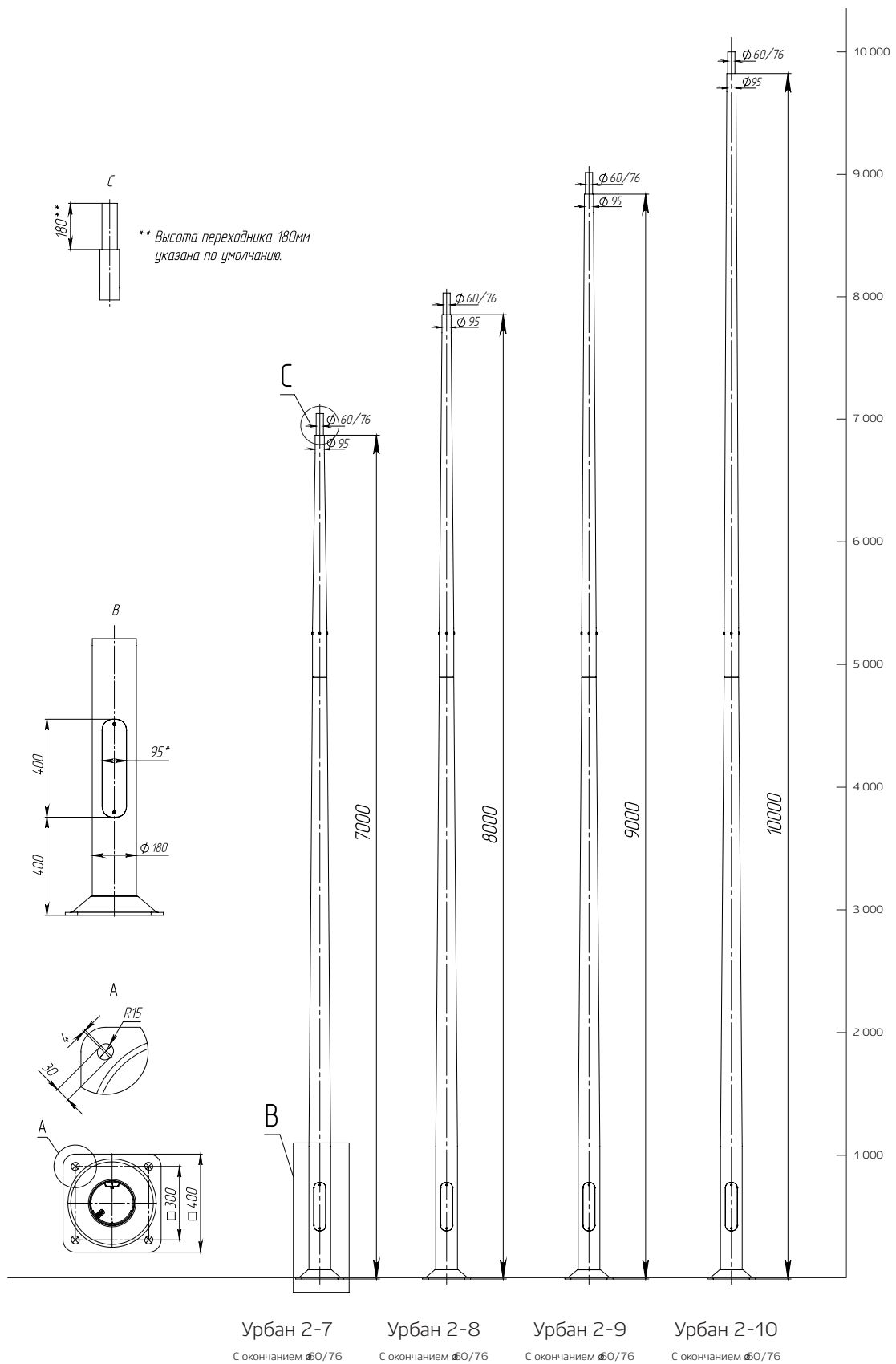
Покрытие: анодирование/порошковая окраска. 12 цветов анодирования/ RAL, каждый с эффектом матового покрытия или брашированного

Высота, мм	7000, 8000, 9000, 10000
Вес, кг	
Основание 146	37,5 (Урбан 2-7), 42,0 (Урбан 2-8)
Основание 180	40,7 (Урбан 2-7), 44,4 (Урбан 2-8), 48,2 (Урбан 2-9), 51,9 (Урбан 2-10)
Тип анкерного устройства	
Основание 146	300К
Основание 180	400К
Комплект соединительных элементов	
Основание 146	M18
Основание 180	M24
Размер окончания, мм	
Основание 146	с переходником 60 и 76
Основание 180	с переходником 60 и 76

Составная коническая опора Урбан 2

С диаметром у основания 146; 180





Цилиндрическая опора Сити

С диаметром у основания 100



Светильник

Опора Сити

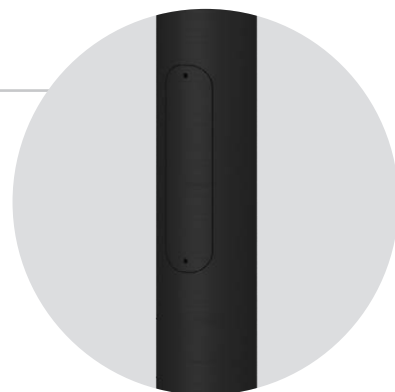
- Алюминиевый анодированный корпус

- Ниша опоры

Каждая алюминиевая опора освещения имеет нишу для вводного щитка

- Основание

Фланцевое крепление основания для упрощения процесса установки опоры на фундамент



Технические характеристики:

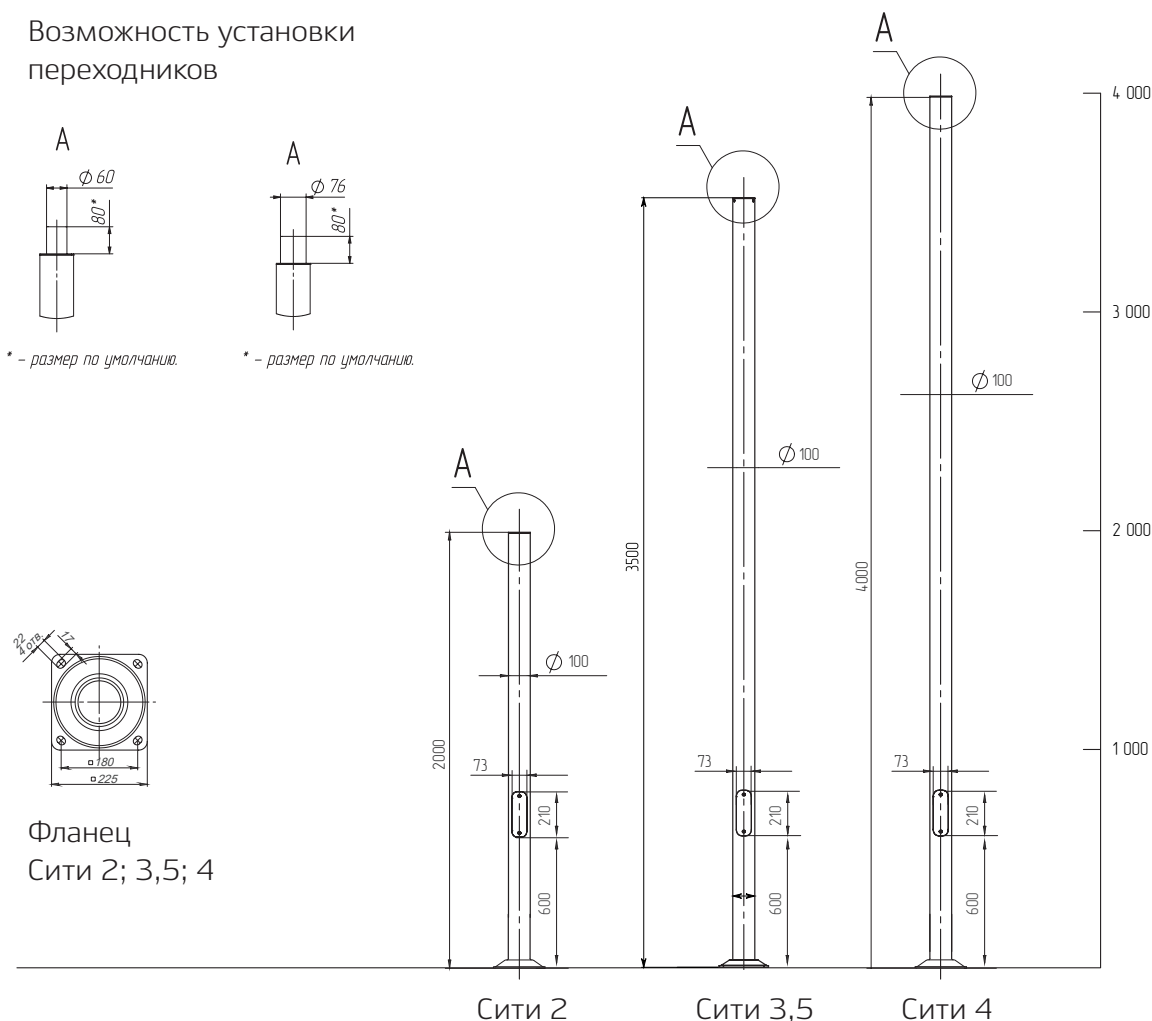
Применение: освещение придомовых и офисных территорий, парков и пешеходных зон

Материал: шлифованный, анодированный алюминиевый сплав 6060

Покрытие: анодирование/порошковая окраска. 12 цветов анодирования/ RAL, каждый с эффектом матового покрытия или брашированного

Высота, мм	2000, 3500, 4000
Вес, кг	
Сити 2	8,17
Сити 3,5	12
Сити 4	13,12
Тип анкерного устройства	180К
Комплект соединительных элементов	M14
Размер окончания, мм	
Основание 100	с переходником 60 и 76

Возможность установки переходников



Фланец
Сити 2; 3,5; 4

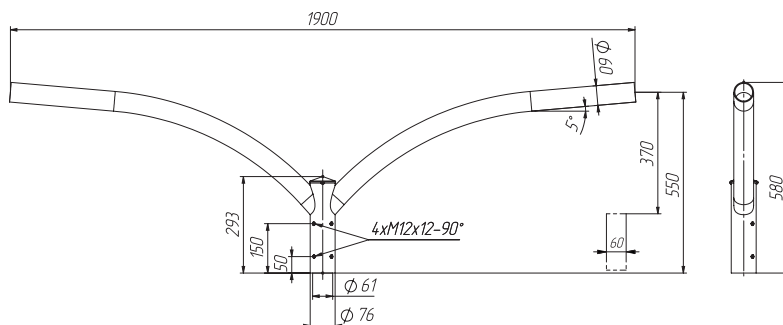
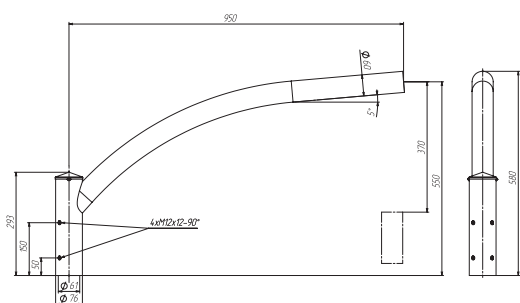
Оголовники

Назначение: для монтажа на алюминиевых опорах типа Урбан с окончанием $\varnothing 60$ мм

Материал: анодированный алюминиевый сплав 6060

Покрытие: анодирование/порошковая окраска. 12 цветов анодирования/ RAL, каждый с эффектом матового покрытия

ВР-2



ВР-2/1/0,95/5

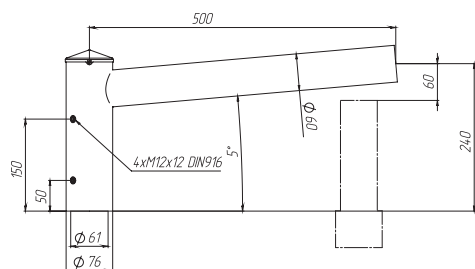
ВР-2/2/0,95/5

Количество консолей	1
Вес, кг	2,71

Количество консолей	2
Вес, кг	4,17

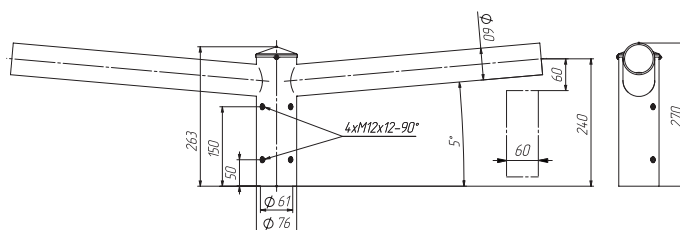
Оголовники

ВР-4



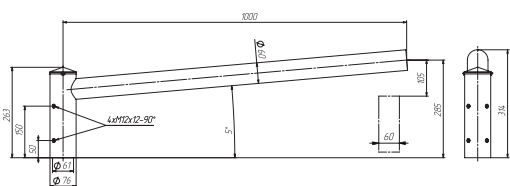
ВР-4/1/0,5/5

Количество консолей	1
Вес, кг	1,79



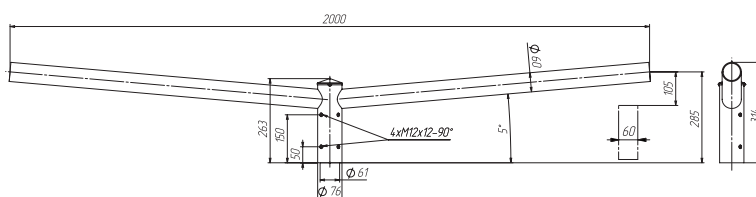
ВР-4/2/0,5/5

Количество консолей	2
Вес, кг	2,46



ВР-4/1/1,0/5

Количество консолей	1
Вес, кг	2,52

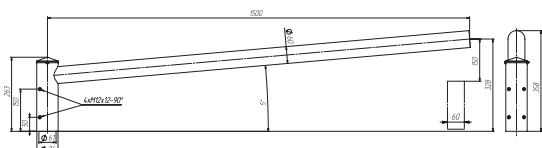


ВР-4/2/1,0/5

Количество консолей	2
Вес, кг	3,92

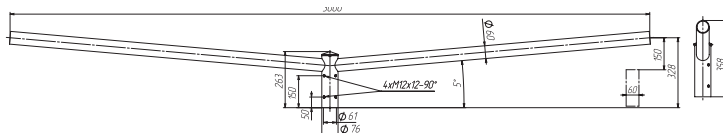
Оголовники

BP-4



BP-4/1/1,5/5

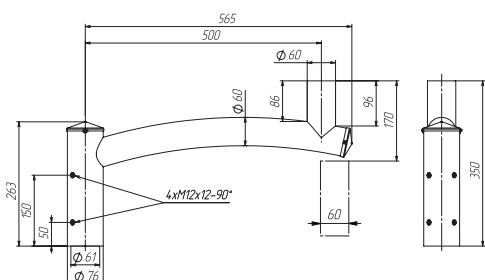
Количество консолей	1
Вес, кг	3,23



BP-4/2/1,5/5

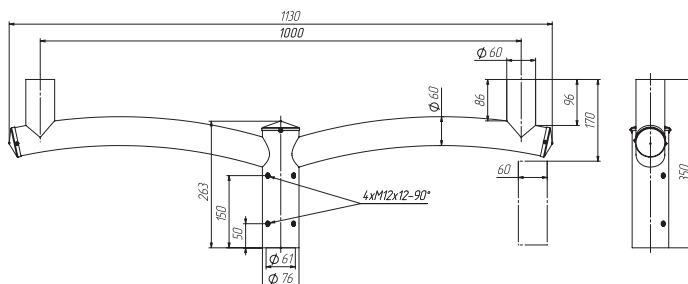
Количество консолей	2
Вес, кг	5,34

BP-7



BP-7/1/0,5

Количество консолей	1
Вес, кг	2,03

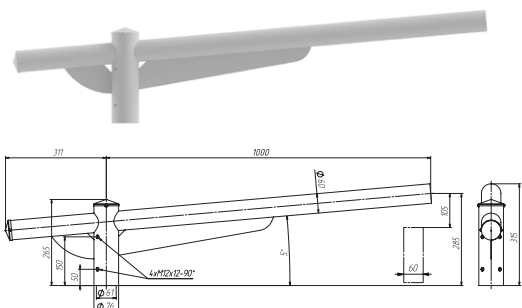


BP-7/2/0,5

Количество консолей	2
Вес, кг	2,93

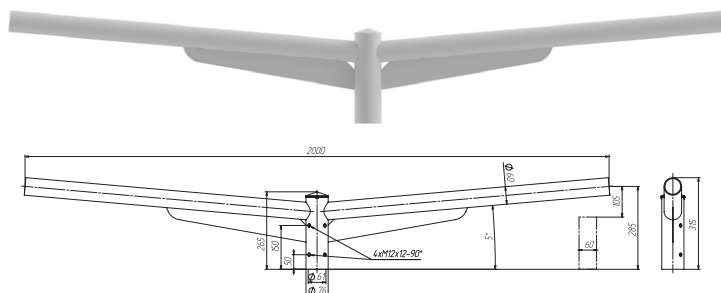
Оголовники

BP-15



BP-15/1/1,0/5

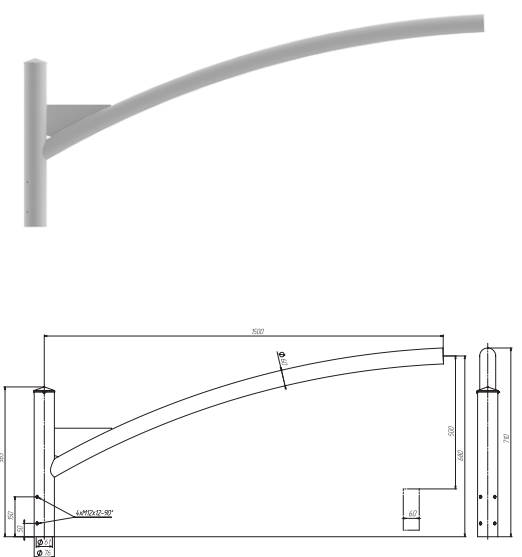
Количество консолей	1
Вес, кг	3,11



BP-15/2/1,0/5

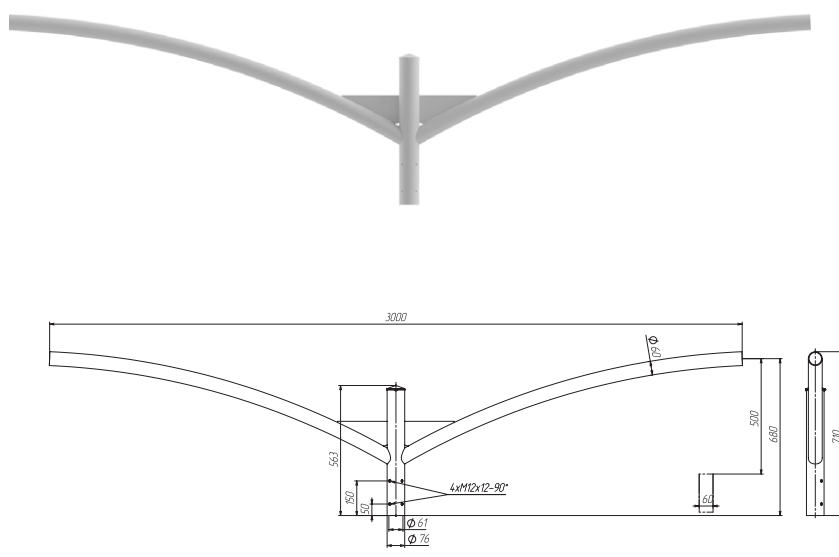
Количество консолей	2
Вес, кг	4,21

BP-T1



BP-T1/1/1,5/5

Количество консолей	1
Вес, кг	4,74

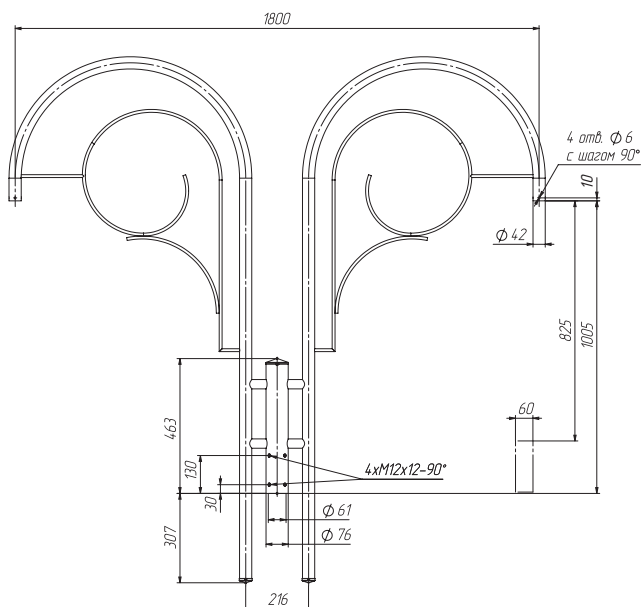
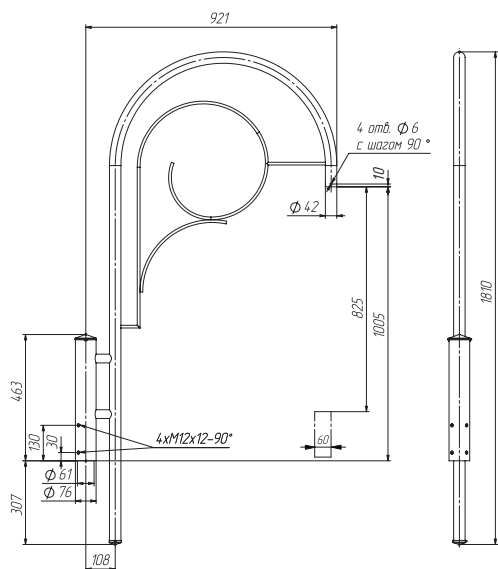
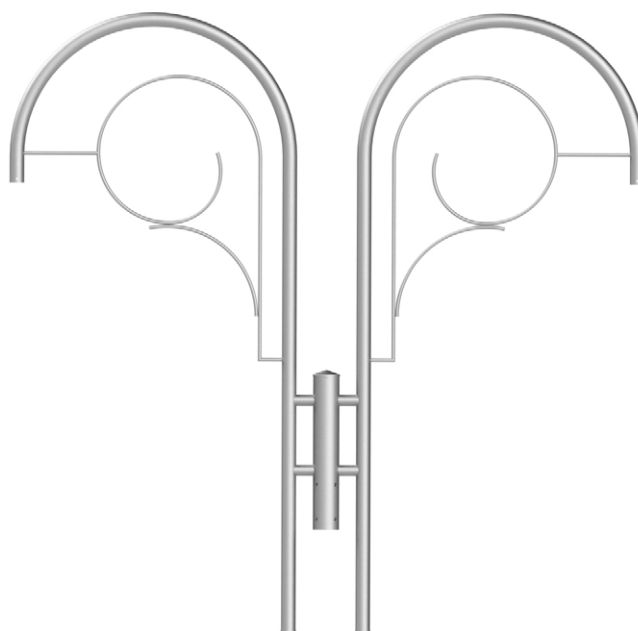
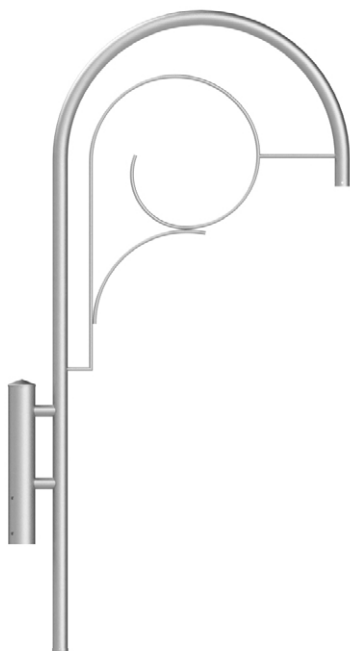


BP-T2/1/1,5/5

Количество консолей	2
Вес, кг	7,04

Оголовники

ВА-20



ВА-20/1

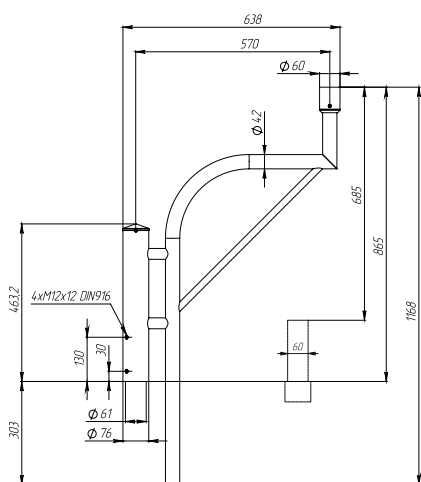
ВА-20/2

Количество консолей	1
Вес, кг	5,04

Количество консолей	2
Вес, кг	8,08

Оголовники

ВА-5



ВА-5/1

Габаритные размеры оголовника ДхШхВ, мм 638x76x1168

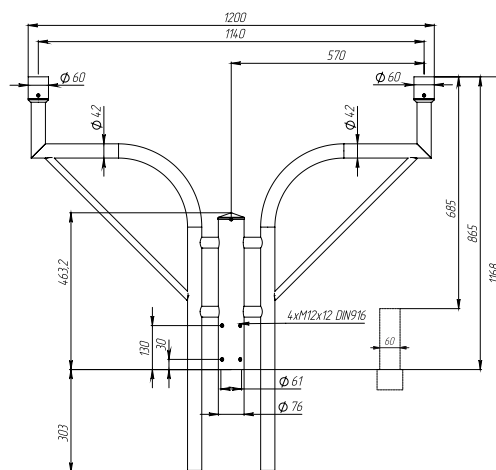
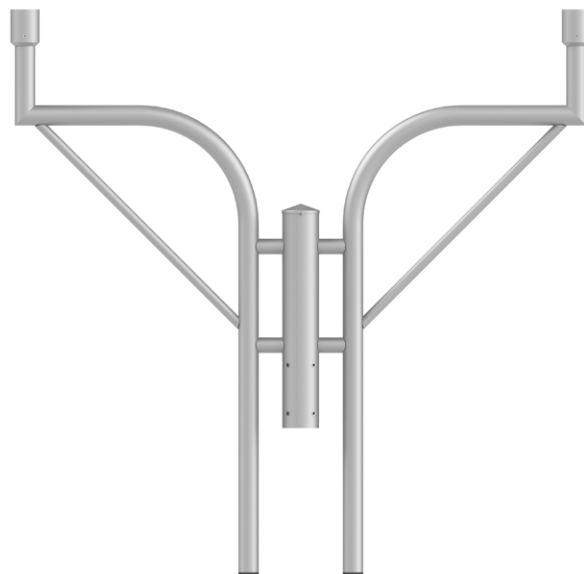
Установочный диаметр оголовника, мм 61

Монтажный диаметр оголовника, мм 60

Диаметр установочных отверстий, мм 12

Количество консолей, шт. 1

Масса, кг, не более 3,6



ВА-5/2

Габаритные размеры оголовника ДхШхВ, мм 1200x76x1168

Установочный диаметр оголовника, мм 61

Монтажный диаметр оголовника, мм 60

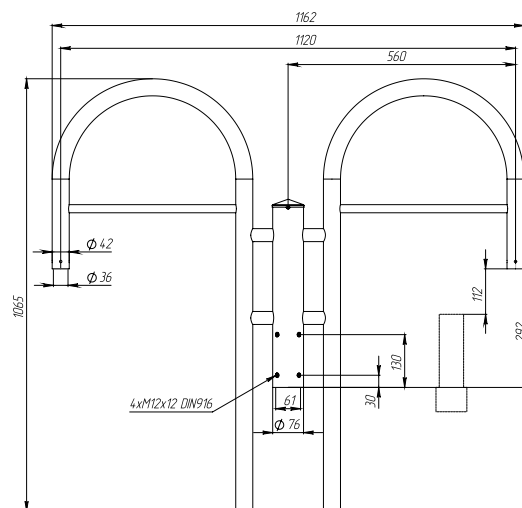
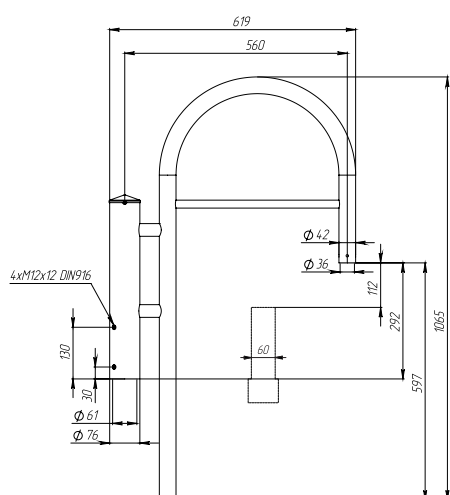
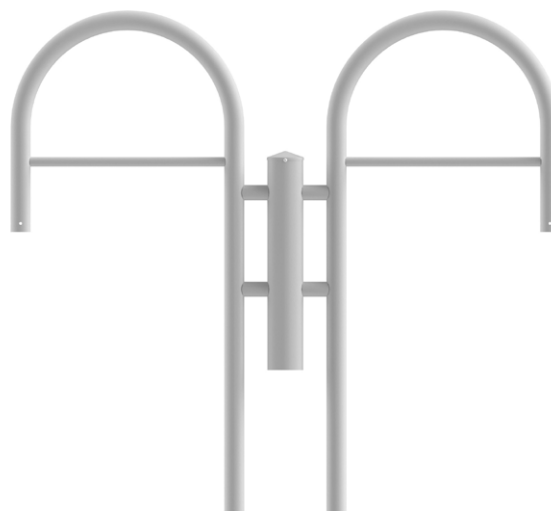
Диаметр установочных отверстий, мм 12

Количество консолей, шт. 2

Масса, кг, не более 5,5

Оголовники

ВА-14



ВА-14/1

Габаритные размеры
оголовника ДхШхВ, мм 619x76x
1065

Установочный диаметр
оголовника, мм 61

Монтажный диаметр
оголовника, мм 42

Диаметр установочных
отверстий, мм 12

Количество консолей, шт. 1

Масса, кг, не более 3,6

ВА-14/2

Габаритные размеры
оголовника ДхШхВ, мм 1162x76x
1065

Установочный диаметр
оголовника, мм 61

Монтажный диаметр
оголовника, мм 42

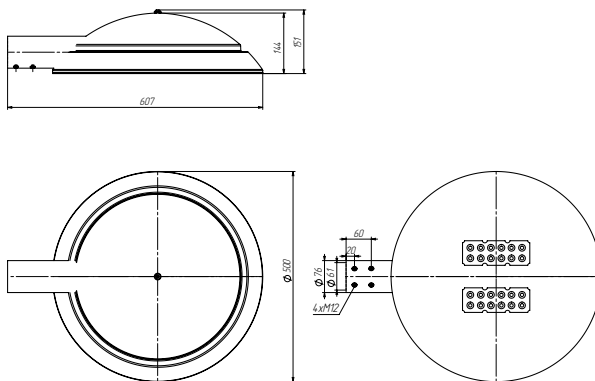
Диаметр установочных
отверстий, мм 12

Количество консолей, шт. 2

Масса, кг, не более 5,6

Сириус

Уличный светильник



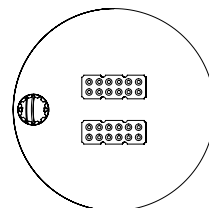
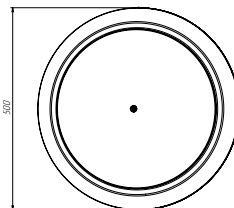
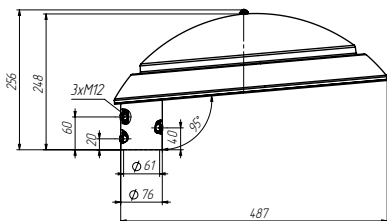
Назначение: освещение общественных пространств, пешеходных зон и паркингов, велосипедных дорожек

Покрытие: анодирование/порошковая окраска. 12 цветов анодирования/ RAL, каждый с эффектом матового покрытия

Модификация светильника	LED48 / LED60 / LED72	
Мощность LED, Вт	48 / 60 / 72	
Потребляемая мощность, Вт	55 / 67 / 79	
Напряжение питания, В	230 +/-10%	
Частота сети, Гц	50	
Цветовая температура, К	2700, 3000	4000, 5000
Световой поток, Лм	5550 / 6850 / 8100	6300 / 7800 / 9200
Эффективность, Лм/Вт	101 / 102 / 102	145 / 116 / 116
Индекс цветопередачи, Ra	>80	
Оптическая система (на выбор)	Линза: T4 ME T3 SP DW	
Материал оптической системы	PMMA	
Угол светорассеивания, °	145*70 148*67 150*75 154*83 160*80	
Диапазон рабочих температур, °C	от -45 до +40 (У1)	
Степень защиты	IP65 для оптической части и питающей системы	
Габаритные размеры, мм	405x105x80	
Установочные размеры, мм	Ø60 (для консоли)	
Масса, кг (не более)	7,24	

Сириус Альфа

Уличный светильник



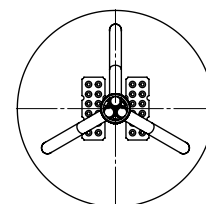
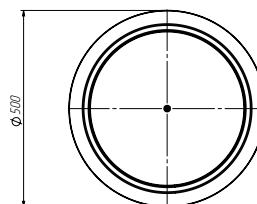
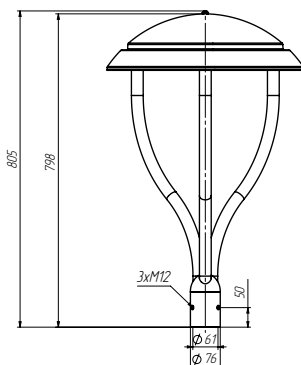
Назначение: освещение общественных пространств, пешеходных зон и паркингов, велосипедных дорожек

Покрывтие: анодирование/порошковая окраска. 12 цветов анодирования/ RAL, каждый с эффектом матового покрытия

Модификация светильника	LED48 / LED60 / LED72	
Мощность LED, Вт	48 / 60 / 72	
Потребляемая мощность, Вт	55 / 67 / 79	
Напряжение питания, В	230 +/-10%	
Частота сети, Гц	50	
Цветовая температура, К	2700, 3000	4000, 5000
Световой поток, Лм	5550 / 6850 / 8100	6300 / 7800 / 9200
Эффективность, Лм/Вт	101 / 102 / 102	145 / 116 / 116
Индекс цветопередачи, Ra	>80	
Оптическая система (на выбор)	Линза: T4 ME T3 SP DW	
Материал оптической системы	PMMA	
Угол светорассеивания, °	145*70 148*67 150*75 154*83 160*80	
Диапазон рабочих температур, °C	от -45 до +40 (У1)	
Степень защиты	IP65 для оптической части и питающей системы	
Габаритные размеры, мм	500x316x500	
Установочные размеры, мм	Ø60 (для консоли)	
Масса, кг (не более)	6,62	

Сириус Дельта

Уличный светильник



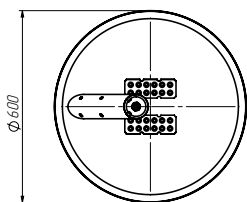
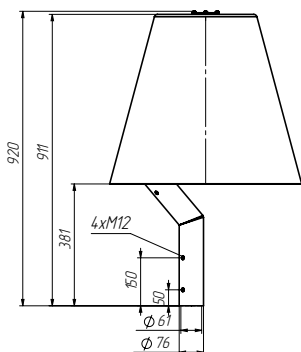
Назначение: освещение общественных пространств, пешеходных зон и паркингов, велосипедных дорожек

Покрытие: анодирование/порошковая окраска. 12 цветов анодирования/ RAL, каждый с эффектом матового покрытия

Модификация светильника	LED48 / LED60 / LED72	
Мощность LED, Вт	48 / 60 / 72	
Потребляемая мощность, Вт	55 / 67 / 79	
Напряжение питания, В	230 +-10%	
Частота сети, Гц	50	
Цветовая температура, К	2700, 3000	4000, 5000
Световой поток, Лм	5550 / 6850 / 8100	6300 / 7800 / 9200
Эффективность, Лм/Вт	101 / 102 / 102	145 / 116 / 116
Индекс цветопередачи, Ra	>80	
Оптическая система (на выбор)	Линза: T4 ME T3 SP DW	
Материал оптической системы	PMMA	
Угол светорассеивания, °	145*70 148*67 150*75 154*83 160*80	
Диапазон рабочих температур, °C	от -45 до +40 (У1)	
Степень защиты	IP65 для оптической части и питающей системы	
Габаритные размеры, мм	500x805x500	
Установочные размеры, мм	Ø60 (для консоли)	
Масса, кг (не более)	8,31	

Булычев

Уличный светильник



Назначение: освещение общественных пространств, пешеходных зон и паркингов, велосипедных дорожек

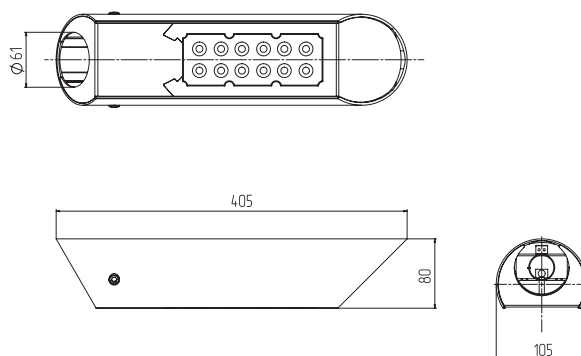
Покрытие: анодирование/порошковая окраска. 12 цветов анодирования/ RAL, каждый с эффектом матового покрытия

Модификация светильника	LED48 / LED60 / LED72	
Мощность LED, Вт	48 / 60 / 72	
Потребляемая мощность, Вт	55 / 67 / 79	
Напряжение питания, В	230+/-10%	
Частота сети, Гц	50	
Цветовая температура, К	2700, 3000	4000, 5000
Световой поток, Лм	5550 / 6850 / 8100	6300 / 7800 / 9200
Эффективность, Лм/Вт	101 / 102 / 102	115 / 116 / 116
Индекс цветопередачи, Ra	>80	
Оптическая система (на выбор)	Линза: T4 ME T3 SP DW	
Материал оптической системы	PMMA	
Угол светорассеивания, °	145*70 148*67 150*75 154*83 160*80	
Диапазон рабочих температур, °C	от -45 до +40	
Степень защиты	IP65 для оптической части и питающей системы	
Габаритные размеры, мм	600x916	
Установочные размеры, мм	Ø60 (для консоли)	
Масса, кг (не более)	14,3	

Светильники

Астра

Уличный светильник



Назначение: освещение автострад и автомагистралей, городских и поселковых дорог (внутреннее), пешеходных зон и паркингов

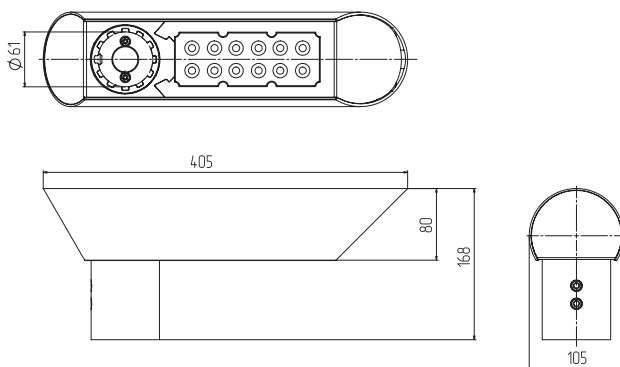
Покрытие: анодирование/порошковая окраска. 12 цветов анодирования/ RAL, каждый с эффектом матового покрытия

Модификация светильника	LED28 / LED36 / LED50	
Мощность LED, Вт	28 / 36 / 50	
Потребляемая мощность, Вт	30 / 40 / 57	
Напряжение питания, В	195-265	
Частота сети, Гц	50/60	
Цветовая температура, К	3000	4000, 5000
Световой поток, Лм	4000 / 5100 / 6400	4200 / 5400 / 6800
Эффективность, Лм/Вт	133 / 127 / 112	140 / 135 / 119
Индекс цветопередачи, Ra	>80	
Оптическая система (на выбор)	Линза: T4 ME T3 SP DW	
Материал оптической системы	PMMA	
Угол светорассеивания, °	145*70 148*67 150*75 154*83 160*80	
Диапазон рабочих температур, °C	от -45 до +40	
Степень защиты	IP65 для оптической части и питающей системы	
Габаритные размеры, мм	405x105x80	
Установочные размеры, мм	Ø61	
Масса, кг (не более)	2,93	

Светильники

Астра Альфа

Уличный светильник



Назначение: освещение автострад и автомагистралей, городских и поселковых дорог (внутреннее), пешеходных зон и паркингов

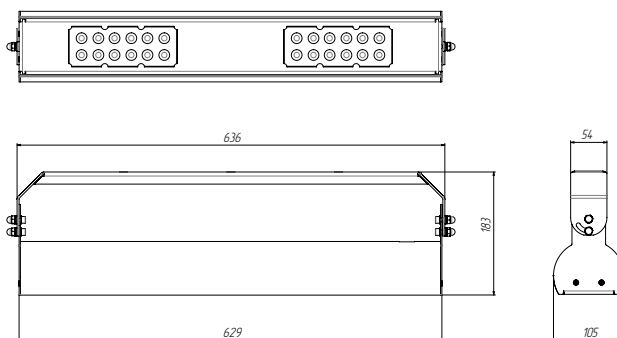
Покрытие: анодирование/порошковая окраска. 12 цветов анодирования/ RAL, каждый с эффектом матового покрытия

Модификация светильника	LED28 / LED36 / LED50	
Мощность LED, Вт	28 / 36 / 50	
Потребляемая мощность, Вт	30 / 40 / 57	
Напряжение питания, В	195-265	
Частота сети, Гц	50/60	
Цветовая температура, К	3000	4000, 5000
Световой поток, Лм	4000 / 5100 / 6400	4200 / 5400 / 6800
Эффективность, Лм/Вт	133 / 127 / 112	140 / 135 / 119
Индекс цветопередачи, Ra	>80	
Оптическая система (на выбор)	Линза: T4 ME T3 SP DW	
Материал оптической системы	PMMA	
Угол светорассеивания, °	145*70 148*67 150*75 154*83 160*80	
Диапазон рабочих температур, °C	от -45 до +40	
Степень защиты	IP65 для оптической части и питающей системы	
Габаритные размеры, мм	405x105x168	
Установочные размеры, мм	Ø61	
Масса, кг (не более)	3,35	

Светильники

Астра Пром

Уличный светильник



Назначение: освещение промышленных помещений, туннелей, подземных переходов, фасадов зданий

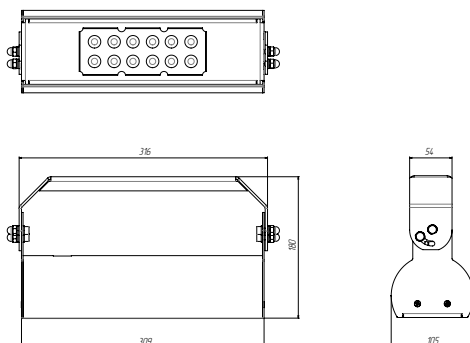
Покрытие: анодирование/порошковая окраска. 12 цветов анодирования/ RAL, каждый с эффектом матового покрытия

Модификация светильника	LED72 / LED100	
Мощность LED, Вт	72 / 100	
Потребляемая мощность, Вт	79 / 109	
Напряжение питания, В	195-265	
Частота сети, Гц	50/60	
Цветовая температура, К	3000	4000,5000
Световой поток, Лм	9750 / 12930	10300 / 14030
Эффективность, Лм/Вт	122 / 129	128 / 140
Индекс цветопередачи, Ra	>80	
Оптическая система (на выбор)	Линза: НВ НВ-0 WWW	
Материал оптической системы	PMMA	
Угол светорассеивания, °	60 30x90 90	
Диапазон рабочих температур, °С	от -45 до +40	
Степень защиты	IP65 для оптической части и питающей системы	
Габаритные размеры, мм	105x180x629	
Установочные размеры, мм	Ø12(для консоли)	
Масса, кг (не более)	4,9	

Светильники

Астра Пром Лайт

Уличный светильник



Назначение: освещение промышленных помещений, туннелей, подземных переходов, фасадов зданий

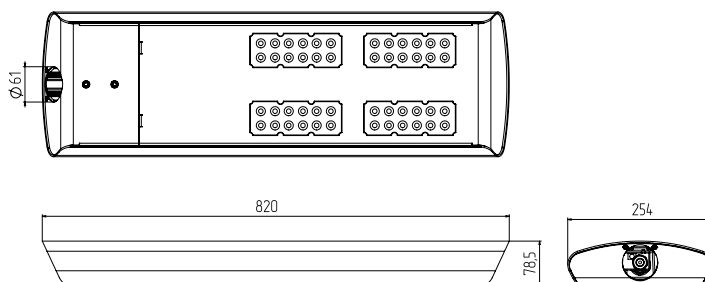
Покрытие: анодирование/порошковая окраска. 12 цветов анодирования/ RAL, каждый с эффектом матового покрытия

Модификация светильника	LED27 / LED36 / LED50	
Мощность LED, Вт	27 / 36 / 50	
Потребляемая мощность, Вт	30 / 40 / 57	
Напряжение питания, В	195-265	
Частота сети, Гц	50/60	
Цветовая температура, К	3000	4000,5000
Световой поток, Лм	4000 / 5100 / 6400	4200 / 5400 / 6800
Эффективность, Лм/Вт	133 / 127 / 112	140 / 135 / 119
Индекс цветопередачи, Ra	>80	
Оптическая система (на выбор)	Линза: НВ НВ-0 WWW	
Материал оптической системы	PMMA	
Угол светорассеивания, °	60 30x90 90	
Диапазон рабочих температур, °С	от -45 до +40	
Степень защиты	IP65 для оптической части и питающей системы	
Габаритные размеры, мм	105x180x313	
Установочные размеры, мм	Ø12(для консоли)	
Масса, кг (не более)	2,9	

Светильники

Прима

Уличный светильник



Назначение: освещение автострад и автомагистралей, городских и поселковых дорог (внутреннее), пешеходных зон и паркингов

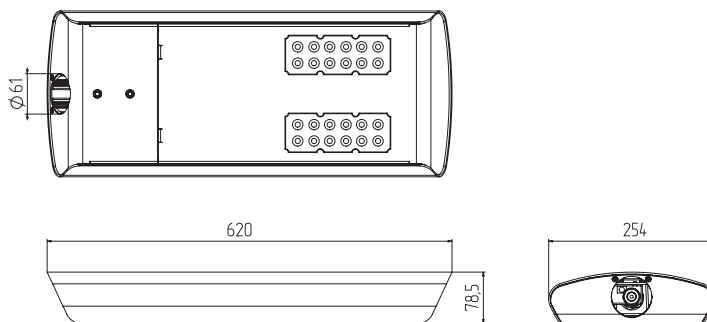
Покрытие: анодирование/порошковая окраска. 12 цветов анодирования/ RAL, каждый с эффектом матового покрытия

Модификация светильника	LED96 / LED120 / LED144	
Мощность LED, Вт	96 / 120 / 144	
Потребляемая мощность, Вт	105 / 129 / 154	
Напряжение питания, В	195-265	
Частота сети, Гц	50/60	
Цветовая температура, К	3000	4000, 5000
Световой поток, Лм	13350 / 16700 / 19500	14200 / 17750 / 20700
Эффективность, Лм/Вт	127 / 129 / 126	135 / 137 / 134
Индекс цветопередачи, Ra	>80	
Оптическая система (на выбор)	Линза: T4 ME T3 SP DW	
Материал оптической системы	PMMA	
Угол светорассеивания, °	145*70 148*67 150*75 154*83 160*80	
Диапазон рабочих температур, °C	от -45 до +40	
Степень защиты	IP65 для оптической части и питающей системы	
Габаритные размеры, мм	820x254x79	
Установочные размеры, мм	Ø61	
Масса, кг (не более)	7,85	

Светильники

Прима Лайт

Уличный светильник



Назначение: освещение автострад и автомагистралей, городских и поселковых дорог (внутреннее), пешеходных зон и паркингов

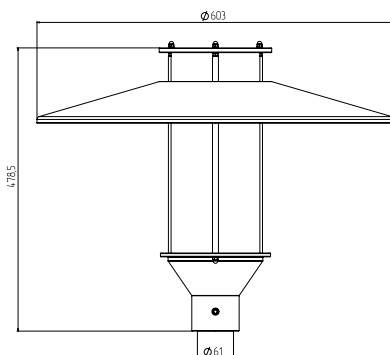
Покрытие: анодирование/порошковая окраска. 12 цветов анодирования/ RAL, каждый с эффектом матового покрытия

Модификация светильника	LED48 / LED60 / LED72	
Мощность LED, Вт	48 / 60 / 72	
Потребляемая мощность, Вт	55 / 67 / 79	
Напряжение питания, В	195-265	
Частота сети, Гц	50/60	
Цветовая температура, К	3000	4000, 5000
Световой поток, Лм	6900 / 8350 / 9750	7300 / 8850 / 10300
Эффективность, Лм/Вт	125 / 124 / 123	132 / 131 / 130
Индекс цветопередачи, Ra	>80	
Оптическая система (на выбор)	Линза: T4 ME T3 SP DW	
Материал оптической системы	PMMA	
Угол светорассеивания, °	145*70 148*67 150*75 154*83 160*80	
Диапазон рабочих температур, °C	от -45 до +40	
Степень защиты	IP65 для оптической части и питающей системы	
Габаритные размеры, мм	620x254x79	
Установочные размеры, мм	Ø61	
Масса, кг (не более)	5,65	

Светильники

Эльба

Уличный светильник



Назначение: освещение общественных и парковых пространств, пешеходных зон, велосипедных дорожек

Материал: крышка и корпус – штампованный алюминиевый лист

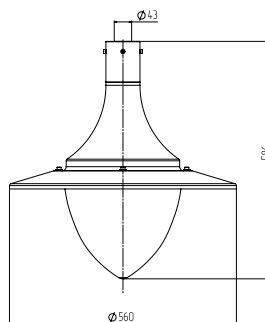
Покрытие: порошковая окраска RAL, каждый с эффектом матового покрытия

Модификация светильника	LED36
Мощность LED, Вт	36
Потребляемая мощность, Вт	40
Напряжение питания, В	195-265
Частота сети, Гц	50/60
Цветовая температура, К	4000,5000
Световой поток, Лм	4800
Эффективность, Лм/Вт	120
Индекс цветопередачи, Ra	>80
Оптическая система	Рассеиватель
Материал оптической системы	PMMA
Угол светорассеивания, °	120
Диапазон рабочих температур, °С	от -45 до +40
Степень защиты	IP65 для оптической части и питающей системы
Габаритные размеры, мм	Ø603x490
Установочные размеры, мм	Ø61
Масса, кг (не более)	4,5

Светильники

Орса

Уличный светильник



Назначение: освещение общественных и парковых пространств, пешеходных зон и паркингов

Материал: крышка и корпус- штампованный алюминиевый лист

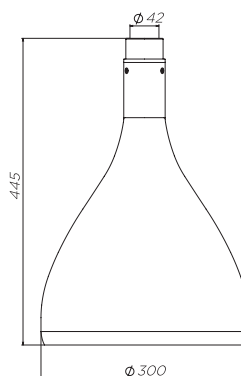
Покрытие: порошковая окраска RAL, каждый с эффектом матового покрытия

Модификация светильника	LED28 / LED36 / LED50	
Мощность LED, Вт	28 / 36 / 50	
Потребляемая мощность, Вт	30 / 40 / 57	
Напряжение питания, В	195-265	
Частота сети, Гц	50/60	
Цветовая температура, К	3000	4000,5000
Световой поток, Лм	4200 / 5550 / 7150	4500 / 5900 / 7600
Эффективность, Лм/Вт	1400 / 138 / 125	150 / 147 / 133
Индекс цветопередачи, Ra	>80	
Оптическая система (на выбор)	Линза: T4 ME T3 SP DW	
Материал оптической системы	PMMA	
Угол светорассеивания, °	145*70 148*67 150*75 154*83 160*80	
Диапазон рабочих температур, °C	от -45 до +40	
Степень защиты	IP65 для оптической части и питающей системы	
Габаритные размеры, мм	Ø560x586	
Установочные размеры, мм	Ø41	
Масса, кг (не более)	6	

Светильники

Дроп

Уличный светильник



Назначение: освещение общественных и парковых пространств, пешеходных зон и паркингов, велосипедных дорожек

Материал: листовый алюминий сплав АМцМ (ENAW-3003)

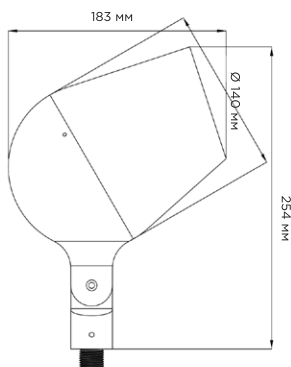
Покрытие: анодирование/порошковая окраска. 12 цветов анодирования/ RAL, каждый с эффектом матового покрытия или брашированного

Модификация светильника	LED28 / LED36 / LED50	
Мощность LED, Вт	28 / 36 / 50	
Потребляемая мощность, Вт	30 / 40 / 57	
Напряжение питания, В	195-265	
Частота сети, Гц	50/60	
Цветовая температура, К	3000	4000,5000
Световой поток, Лм	4200 / 5550 / 7150	4500 / 5900 / 7600
Эффективность, Лм/Вт	1400 / 138 / 125	150 / 147 / 133
Индекс цветопередачи, Ra	>80	
Оптическая система (на выбор)	Линза: T4 ME T3 SP DW	
Материал оптической системы	PMMA	
Угол светорассеивания, °	145*70 148*67 150*75 154*83 160*80	
Диапазон рабочих температур, °C	от -45 до +40	
Степень защиты	IP65 для оптической части и питающей системы	
Габаритные размеры, мм	Ø300x445	
Установочные размеры, мм	Ø41	
Масса, кг (не более)	6,2	

Светильники

Гронка

Уличный светильник



Назначение: освещение общественных и парковых пространств, пешеходных зон, велосипедных дорожек. Допускается установка до шести светильников на одну опору

Материал: литой алюминий сплав АСDC 12 (аналог АК12)

Покрытие: порошковая окраска RAL, каждый с эффектом матового покрытия

Модификация светильника	LED12 / LED18 / LED36 / LED48
Мощность LED, Вт	12 / 18 / 36 / 48
Потребляемая мощность, Вт	14 / 20 / 40 / 55
Напряжение питания, В	195-265
Частота сети, Гц	50
Цветовая температура, К	3000,4000
Световой поток, Лм	1740 / 2610 / 5220 / 6960
Эффективность, Лм/Вт	145
Индекс цветопередачи, Ra	>80
Оптическая система (на выбор)	Линза
Материал оптической системы	PMMA
Угол светорассеивания, °	10 30 60
Диапазон рабочих температур, °С	от -45 до +40
Степень защиты	IP66
Габаритные размеры, мм	Ø95/140*160 Ø95/140*160 Ø135/180*250 Ø135/180*250
Установочные размеры, мм	Ø115*120
Масса, кг	2,1

Светильники

Порту

Уличный светильник



Назначение: освещение общественных и парковых пространств, пешеходных зон, велосипедных дорожек

Материал: корпус - штампованный алюминиевый лист

Покрытие: порошковая окраска RAL, каждый с эффектом матового покрытия

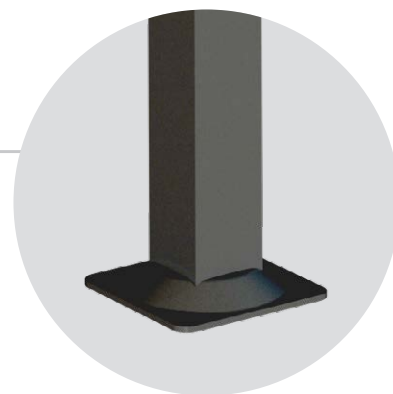
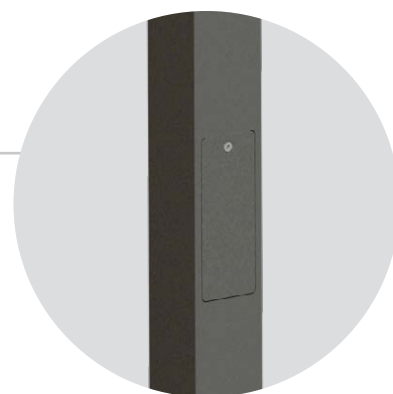
Модификация светильника	LED 30, LED 42, LED 60, LED 84
Световой поток, Лм	4000/5640/8000/11280
Степень защиты	IP65
Габаритные размеры, мм	420x420x560
Материал рассеивателя	PMMA
Вес, кг	5

Комплект освещения Слот /1

- Алюминиевый анодированный корпус
- Светодиодный модуль
Цветовая температура 3000 К, 4000 К, 5000 К

- Ниша опоры
Каждая алюминиевая опора освещения имеет нишу для вводного щитка

- Основание
Фланцевое крепление основания для упрощения процесса установки опоры на фундамент



Технические характеристики Слот /1:

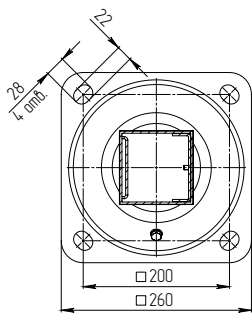
Назначение: освещение окружения офисных зданий, придомовой территории, парковых и пешеходных зон

Материал: анодированный алюминиевый сплав 6060

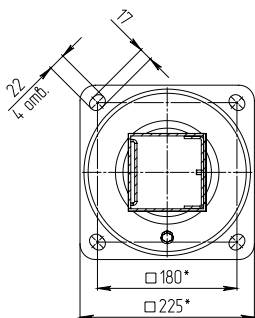
Покрытие: анодирование/порошковая окраска. 12 цветов анодирования/ RAL, каждый с эффектом матового покрытия

Оптическая система	T3, T4, DW, ME, SP
Высота до модулей LED, мм	4000, 5000, 6000
Количество светодиодов	24 шт. для 50 Вт
Мощность, Вт	50
Цветовая температура	3000 К, 4000 К, 5000 К
Напряжение питания	220 В, 50/60 Гц
Степень защиты	IP 65 для оптической части и питающей системы
Диапазон рабочих температур	от -40 °С до +50 °С
Срок эксплуатации, ч	не менее 60 000
Тип анкерного устройства	180К, 300К
Комплект соединительных элементов	M14, M24
Габариты, мм	высота 4000, 5000, 6000 профиль корпуса 100x100; высота 6000, профиль корпуса 150x95
Вес, кг	
Слот 4/1 профиль 100x100	17,54
Слот 5/1 профиль 100x100	21,08
Слот 6/1 профиль 100x100	24,24
Слот 6/1 профиль 150x95	51,88

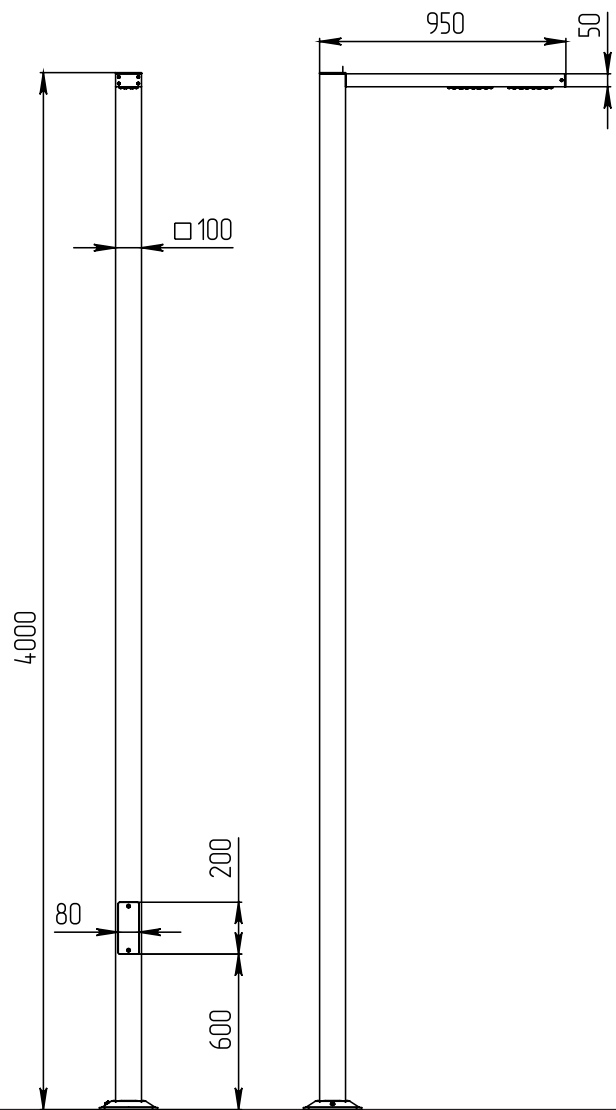
Комплект освещения Слот /1



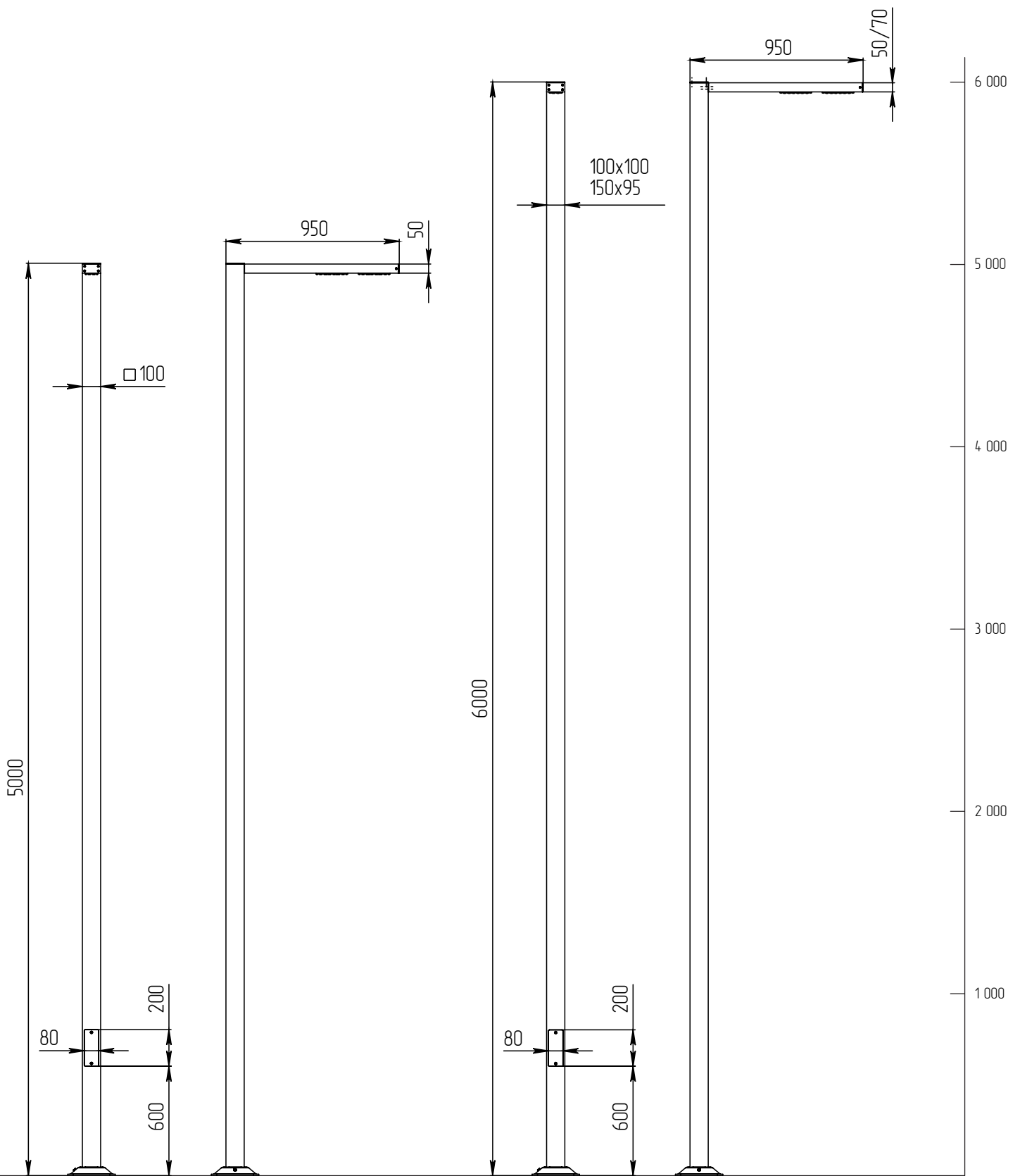
Фланец Слот 5/1,
Слот 6/1



Фланец Слот 4/1



Слот 4/1



Слот 5/1

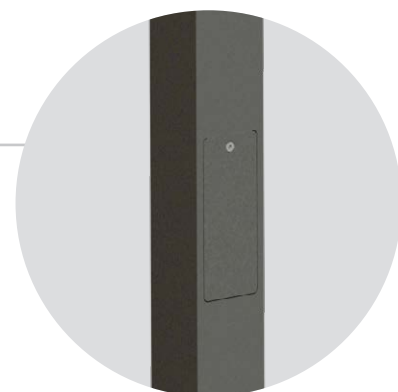
Слот 6/1

Комплект освещения

- **Алюминиевый анодированный корпус**
- **Светодиодный модуль**
Цветовая температура
3000 К, 4000 К, 5000 К

- **Ниша опоры**
Каждая алюминиевая опора
освещения имеет нишу для
вводного щитка

- **Основание**
Фланцевое крепление основа-
ния для упрощения процесса
установки опоры на фундамент



Технические характеристики Слот /2:

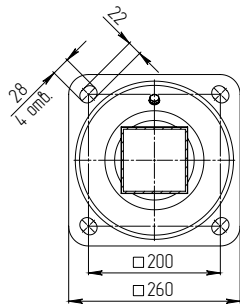
Назначение: освещение окружения офисных зданий, придомовой территории, парковых и пешеходных зон

Материал: анодированный алюминиевый сплав 6060

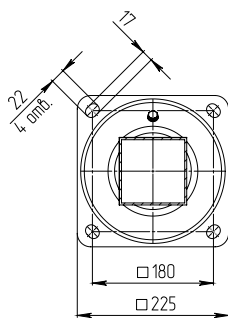
Покрытие: анодирование/порошковая окраска. 12 цветов анодирования/ RAL, каждый с эффектом матового покрытия

Оптическая система	T3, T4, DW, ME, SP
Высота до модулей LED, мм	4000, 5000, 6000
Количество светодиодов	48 шт. для 100 Вт (по 24 шт. для 50 Вт на сторону)
Мощность, Вт	100
Цветовая температура	3000 К, 4000 К, 5000 К
Напряжение питание	220 В, 50/60 Гц
Степень защиты	IP 65 для оптической части и питающей системы
Диапазон рабочих температур	от -40 °С до +50 °С
Срок эксплуатации, ч	не менее 60 000
Тип анкерного устройства	180К, 300К
Комплект соединительных элементов	M14, M24
Габариты, мм	высота 4000,5000, 6000 профиль корпуса 100x100; высота 6000, профиль корпуса 150x150 Профиль выноса 100x50
Вес, кг	
Слот 4/2 профиль 100x100	22,5
Слот 5/2 профиль 100x100	24,1
Слот 6/2 профиль 100x100	27,3
Слот 6/2 профиль 150x150	56,72

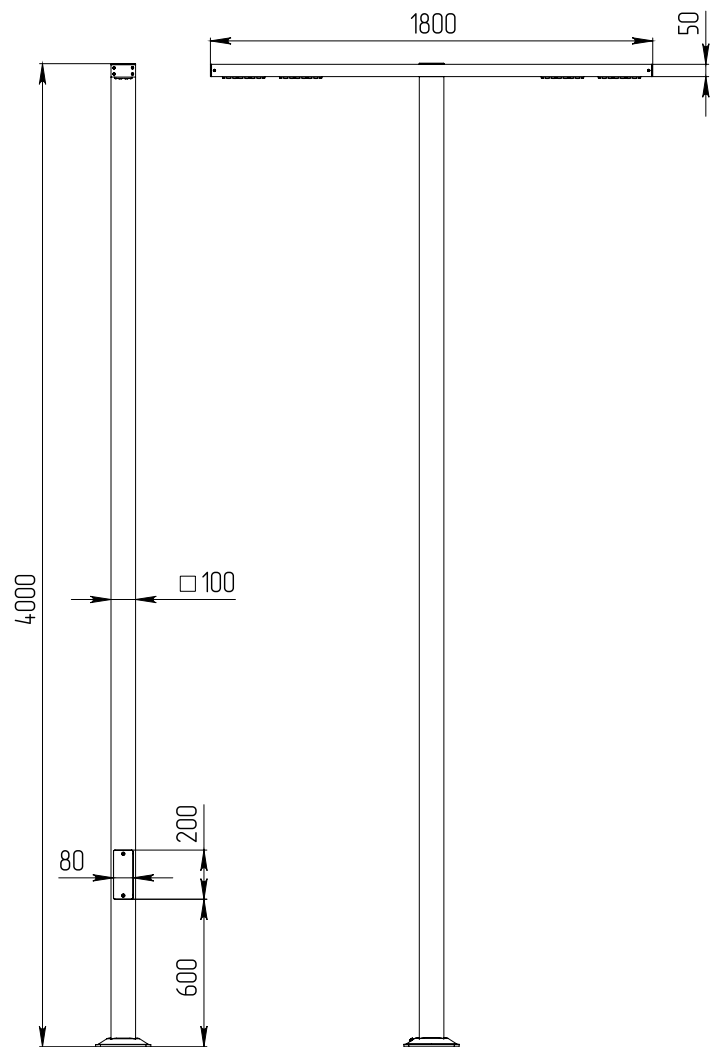
Комплект освещения Слот /2



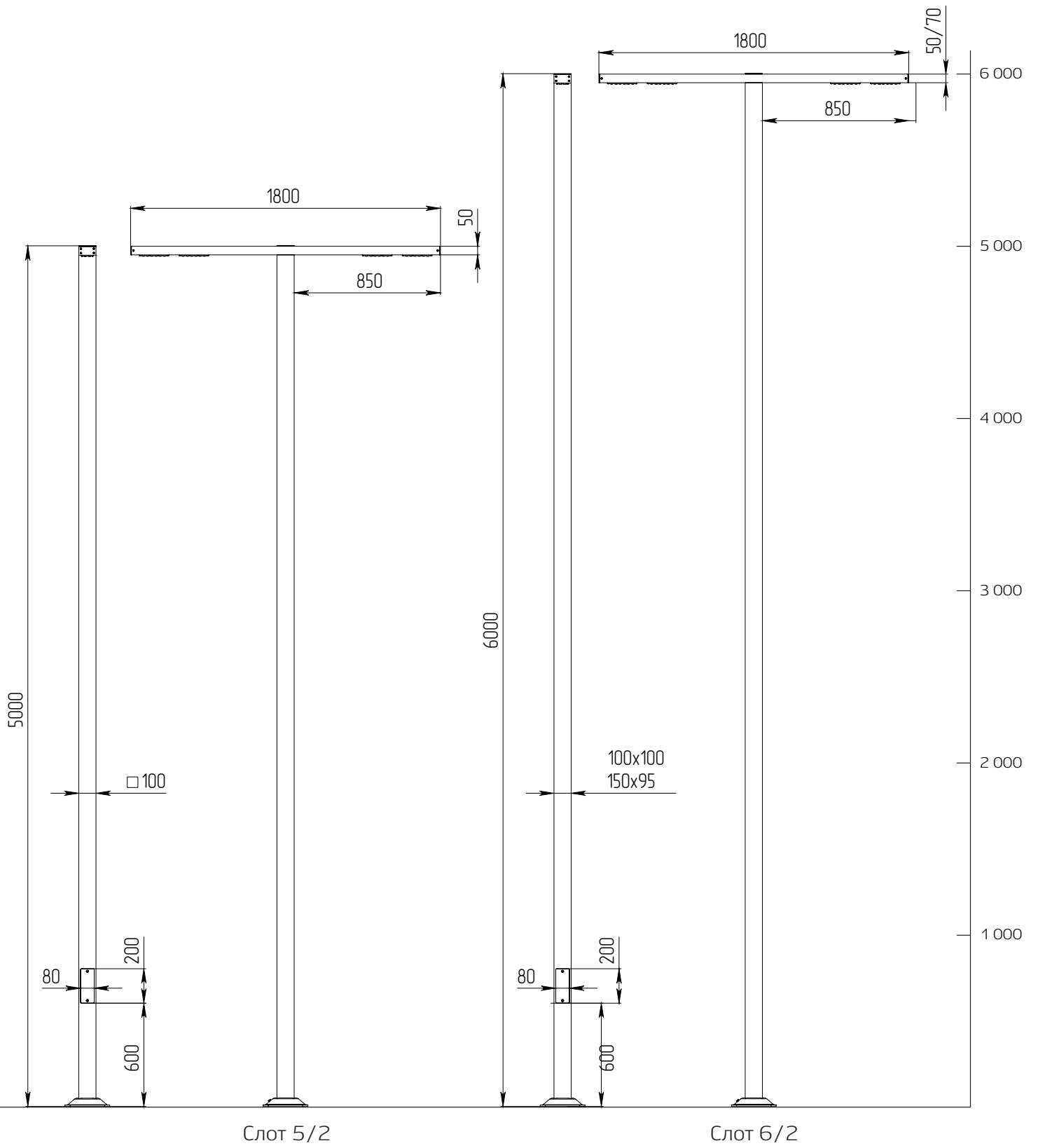
Фланец Слот 5/2,
Слот 6/2



Фланец Слот 4/2



Слот 4/2

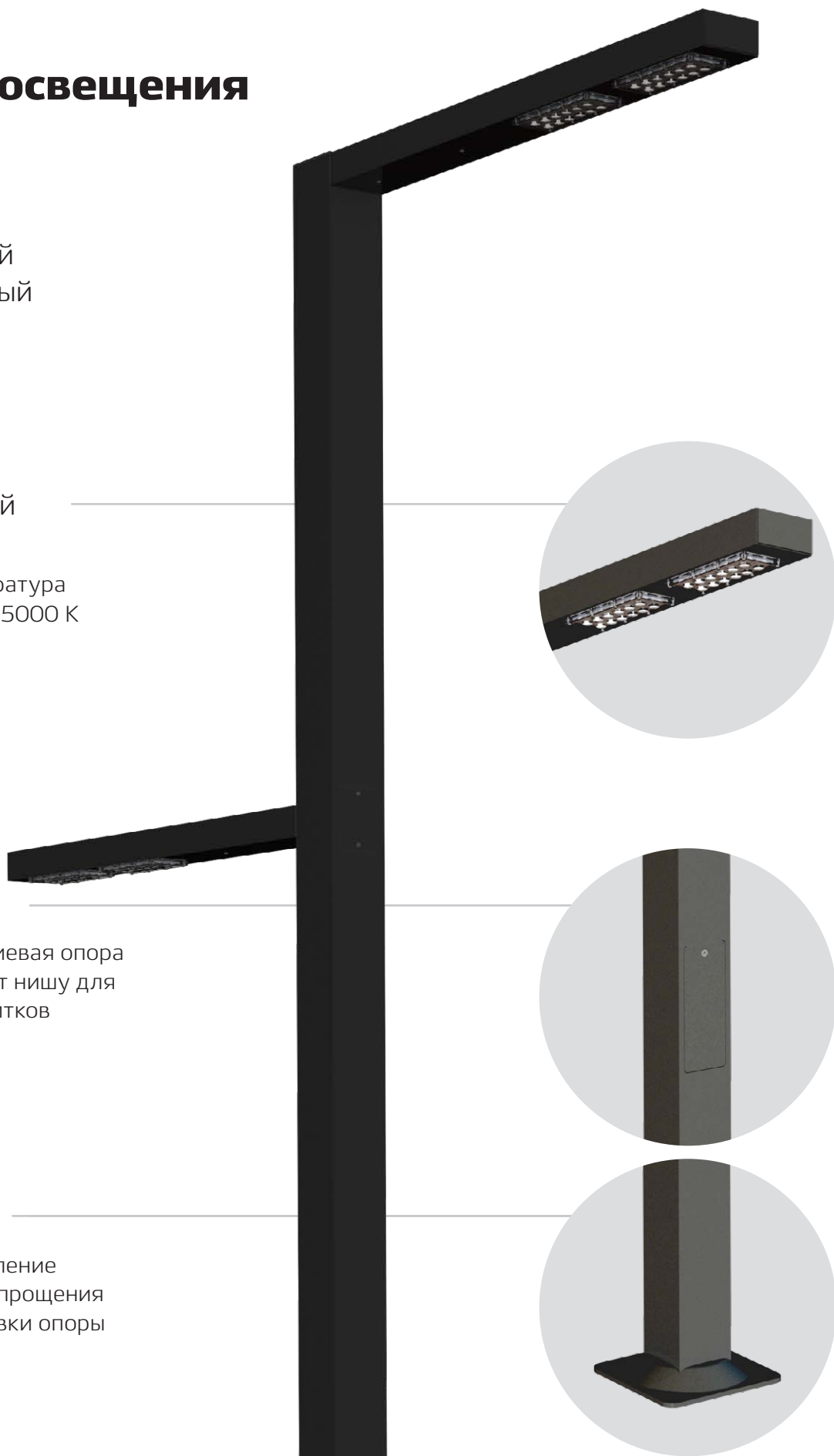


Комплект освещения

- Алюминиевый анодированный корпус
- Светодиодный модуль
Цветовая температура 3000 К, 4000 К, 5000 К

- Ниша опоры
Каждая алюминиевая опора освещения имеет нишу для двух вводных щитков

- Основание
Фланцевое крепление основания для упрощения процесса установки опоры на фундамент



Технические характеристики Слот /2/1:

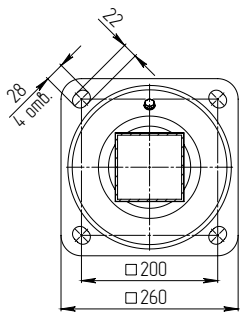
Назначение: освещение окружения офисных зданий, придомовой территории, парковых и пешеходных зон

Материал: анодированный алюминиевый сплав 6060

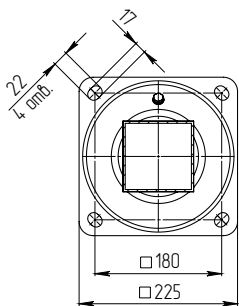
Покрытие: анодирование/порошковая окраска. 12 цветов анодирования/ RAL, каждый с эффектом матового покрытия.

Оптическая система	T3, T4, DW, ME, SP
Высота до модулей LED, мм	4000/3000, 5000/4000, 6000/5000
Количество светодиодов	48 шт. для 100 Вт (по 24 шт. для 50 Вт на сторону)
Мощность, Вт	100
Цветовая температура	3000 К, 4000 К, 5000 К
Напряжение питание	220 В, 50/60 Гц
Степень защиты	IP 65 для оптической части и питающей системы
Диапазон рабочих температур	от -40 °С до +50 °С
Срок эксплуатации, ч	не менее 60 000
Тип анкерного устройства	180К
Комплект соединительных элементов	M14
Габариты, мм	высота 4000, профиль корпуса 100x100, профиль выносной 100x50
Вес, кг	
Слот 4/2/1 профиль 100x100	21
Слот 5/2/1 профиль 100x100	24,5
Слот 6/2/1 профиль 100x100	27,7
Слот 6/2/1 профиль 150x150	57,2

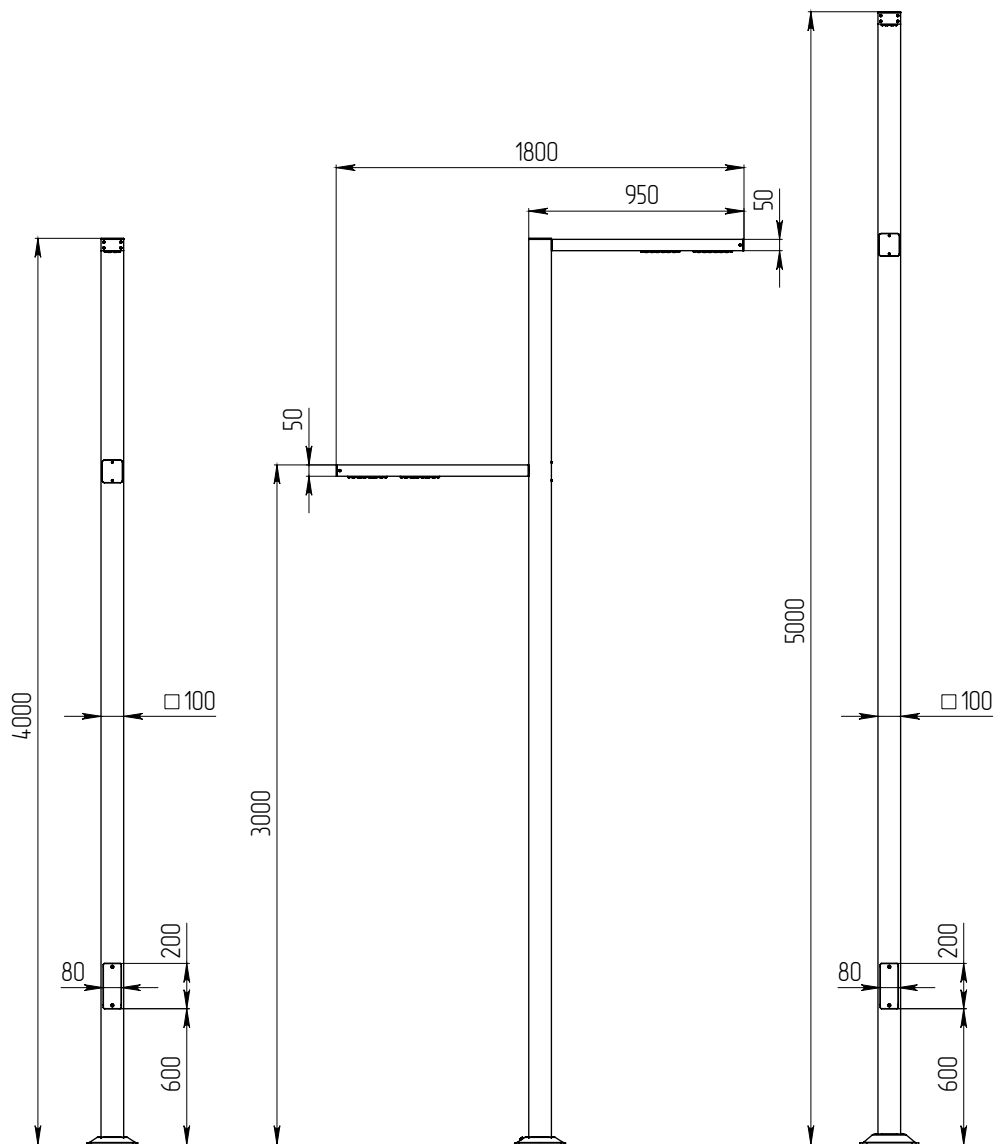
Комплект освещения Слот /2/1



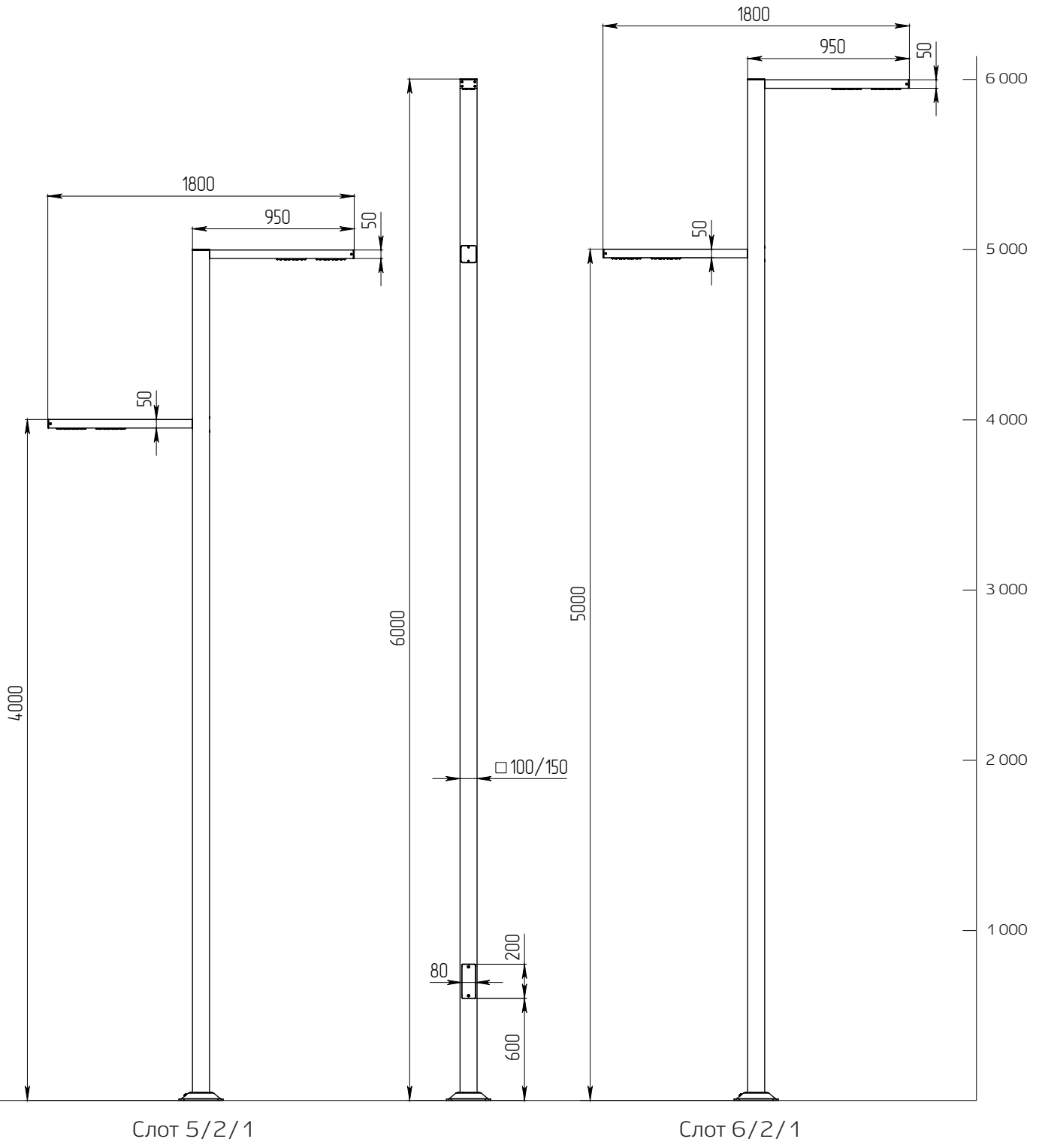
Фланец Слот 5/2/1,
Слот 6/2/1



Фланец Слот 4/2/1



Слот 4/2/1



Слот 5/2/1

Слот 6/2/1

Парковый светильник Валли РТ

НОВИНКА

- Светодиодный модуль
Цветовая температура
2700 К, 3000 К, 4000 К,
5000 К
- Алюминиевый
анодированный
корпус



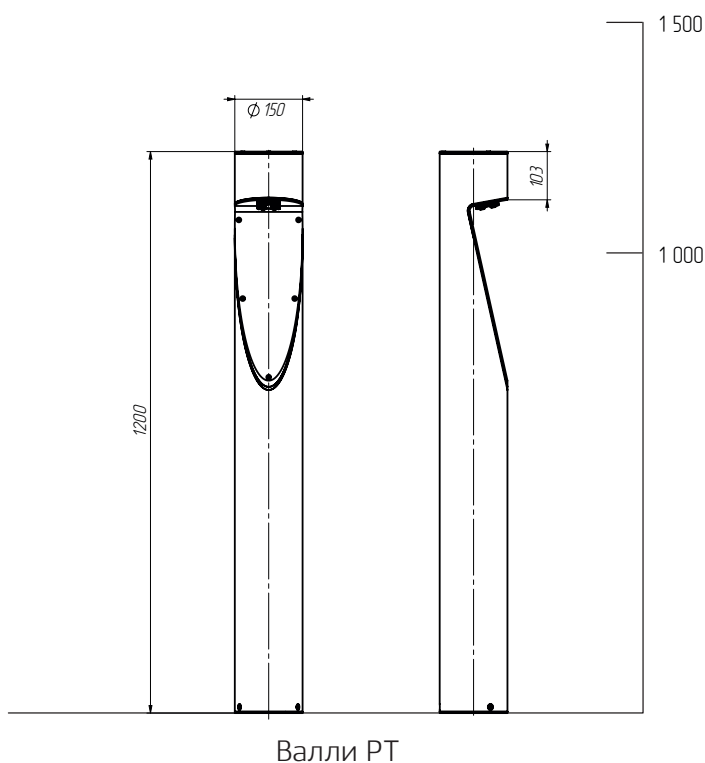
Технические характеристики:

Применение: подсветка тротуаров в пешеходных зонах: парки, скверы, территории ЖК и т.п.

Материал: алюминиевый сплав 6060

Анодирование: 12 цветов, каждый с возможностью эффекта матового покрытия или брашированного

Оптическая система	линза
Высота до модулей LED, мм	1000
Количество светодиодов, шт	4
Мощность, Вт	8,5
Потребляемая мощность, Вт	10
Цветовая температура	2700 К, 3000 К 4000 К, 5000 К
Напряжение питание	230+-10% В, 50 Гц
Степень защиты	IP 65 для оптической части и питающей системы
Диапазон рабочих температур	от -45 °С до +45 °С
Срок эксплуатации, ч	не менее 60 000
Тип анкерного устройства	110Т
Комплект соединительных элементов	M8
Габариты, мм	1200x150x150
Вес, кг (не более)	4,5



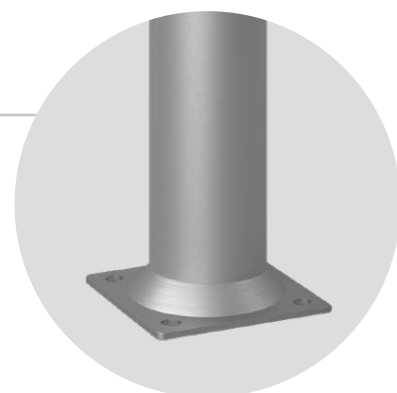
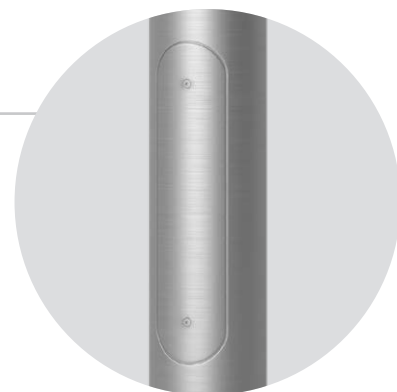
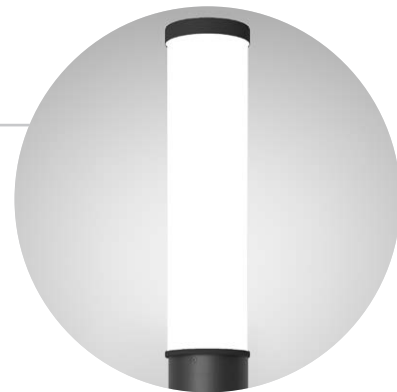
Парковый светильник Валли

- Светодиодный модуль
Цветовая температура
3000 К, 4000 К, 5000 К

- Алюминиевый анодированный корпус

- Ниша опоры
Каждая алюминиевая опора
освещения имеет нишу для
вводного щитка

- Основание
Фланцевое крепление
основания для упрощения
процесса установки опоры
на фундамент



Технические характеристики:

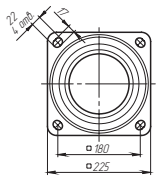
Применение: освещение придомовых и офисных территорий, парков и пешеходных зон

Материал: алюминиевый сплав 6060

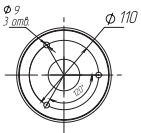
Анодирование: 12 цветов, каждый с возможностью эффекта матового покрытия или брашированного

Оптическая система	рассеиватель
Высота рассеивателя, мм	115 (Валли 45, 60, 90) 580, 915 (Валли 200, 300) 915 (Валли 360)
Источник света	печатная плата с кол-м светодиодов —
Валли 45, 60, 90	8 шт. для 16 Вт, 16шт. для 32 Вт
Валли 200, 300, 360	светодиодная лента
Мощность, Вт	16 32
Цветовая температура	3000 К, 4000 К, 5000 К
Напряжение питание	220 В, 50/60 Гц
Степень защиты	IP 65 для оптической части и питающей системы
Диапазон рабочих температур	от -40 °С до +50 °С
Срок эксплуатации ч	не менее 60 000
Тип анкерного устройства	250К (Валли 360) 180К (Валли 200, 300) 110Т (Валли 45, 60, 90)
Комплект соединительных элементов	M14 (Валли 200, 300, 360) M8 (Валли 45, 60, 90)
Диаметр, мм	150 (Валли 45, 60, 90, 200, 300), 180 (Валли 360)
Вес, кг	
Валли 45	5,0
Валли 60	5,5
Валли 90	7,0
Валли 200	13,0
Валли 300	17,0
Валли 360	28,0

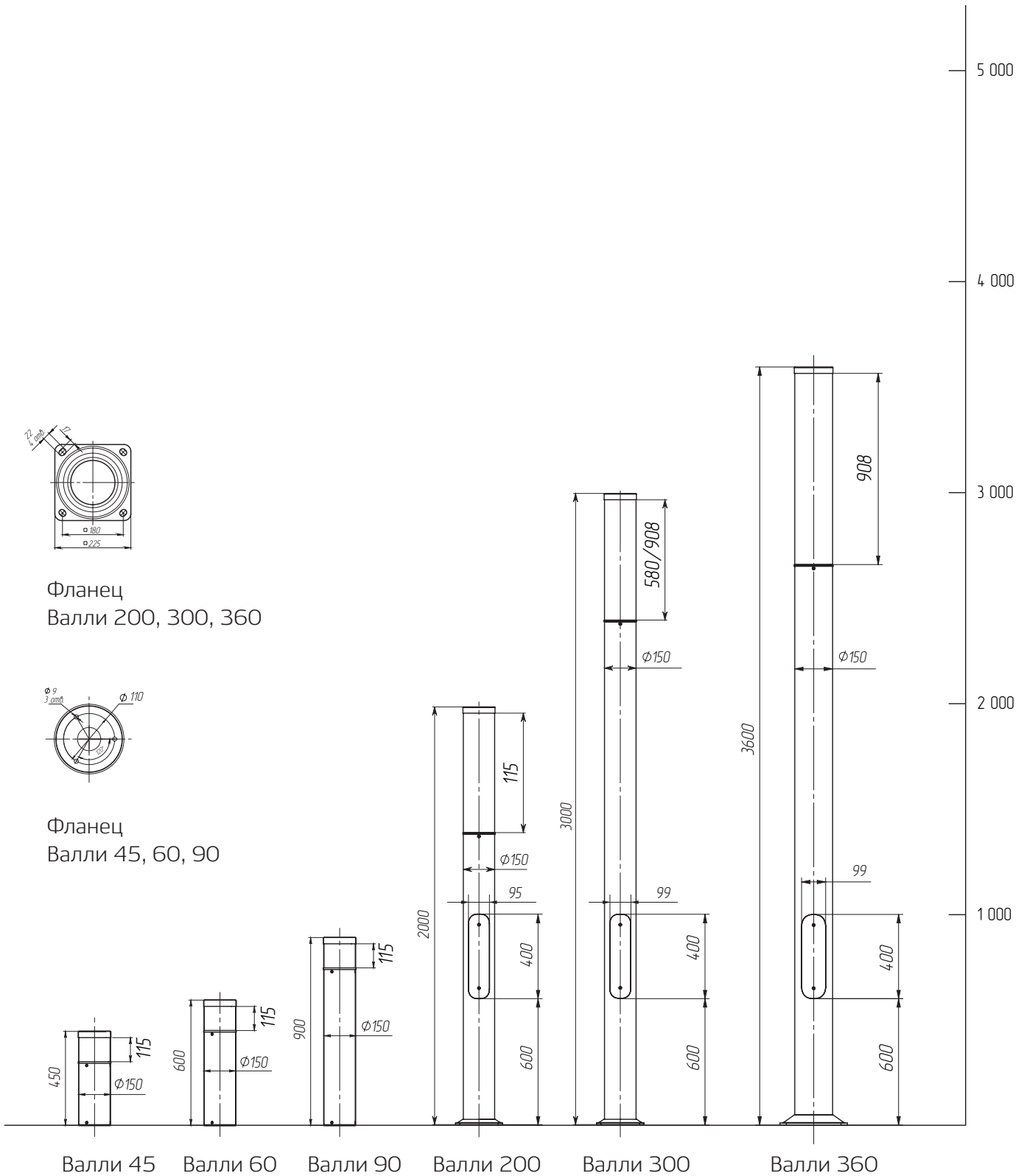
Парковый светильник Валли



Фланец
Валли 200, 300, 360



Фланец
Валли 45, 60, 90



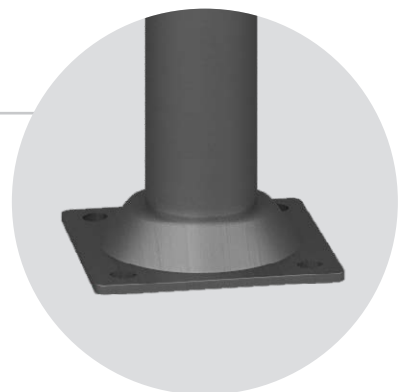
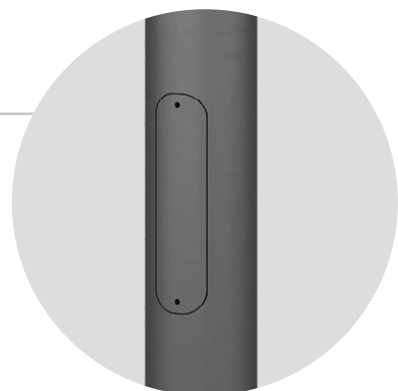
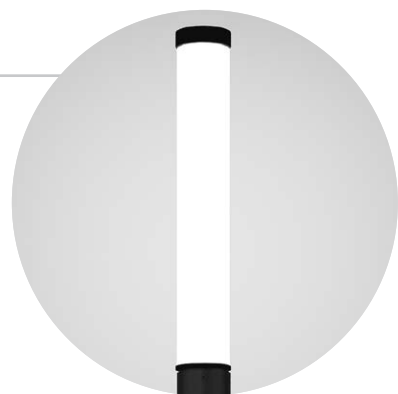
Парковый светильник Гарден

- Светодиодный модуль
Цветовая температура
3000 К, 4000 К, 5000 К

- Алюминиевый анодированный корпус

- Ниша опоры
Каждая алюминиевая опора
освещения имеет нишу для
вводного щитка

- Основание
Фланцевое крепление
основания для упрощения
процесса установки опоры на
фундамент



Технические характеристики:

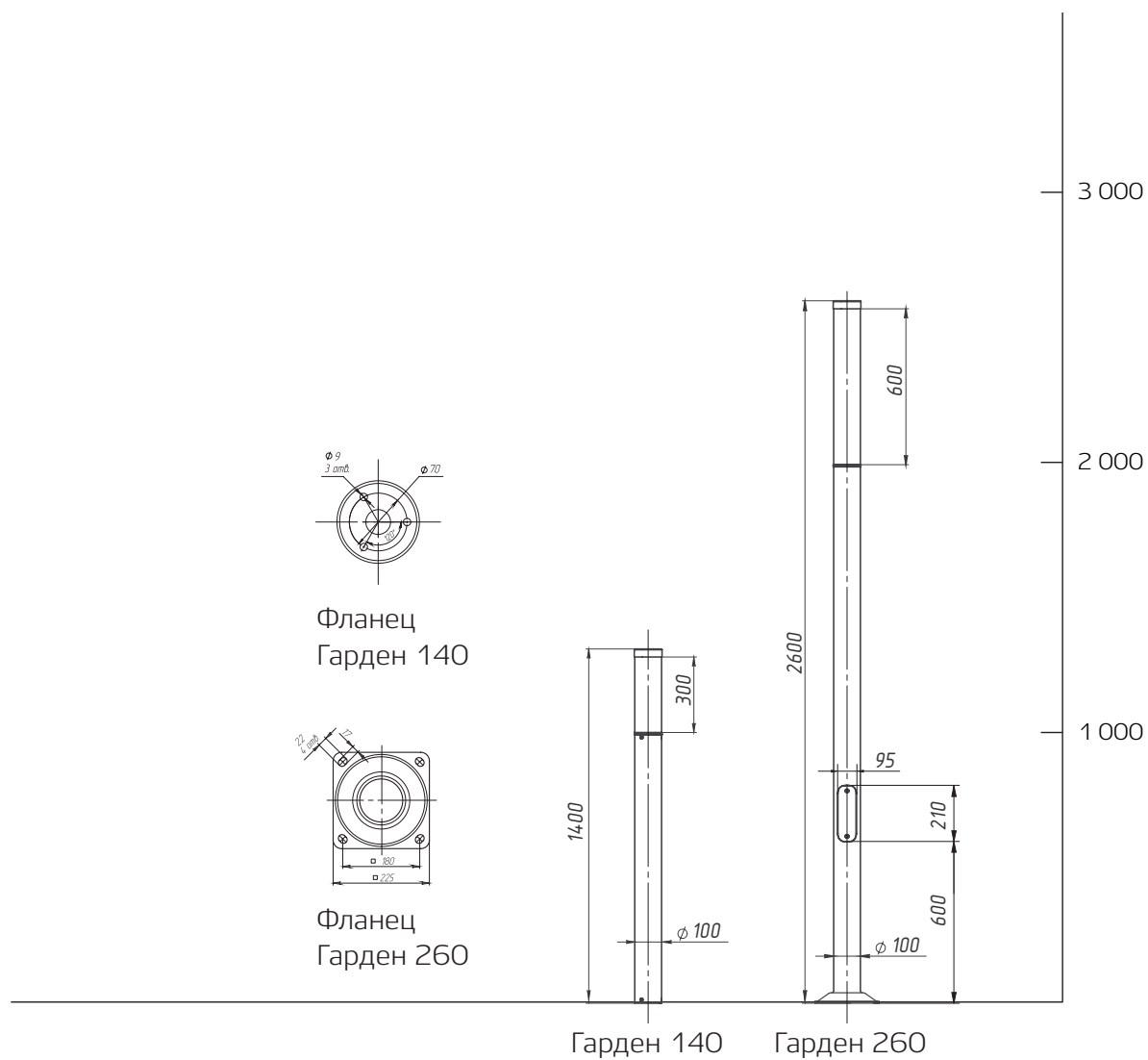
Применение: освещение придомовых и офисных территорий, парков и пешеходных зон

Материал: алюминиевый сплав 6060

Анодирование: 12 цветов, каждый с возможностью эффекта матового покрытия или брашированного

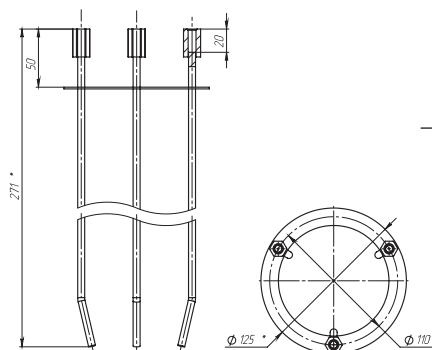
Оптическая система	рассеиватель
Высота рассеивателя, мм	300 (Гарден 140), 600 (Гарден 260)
Источник света	печатная плата с кол-ом светодиодов —
Гарден 140	8 шт. для 16 Вт, 16 шт. для 32 Вт
Гарден 260	светодиодная лента
Мощность, Вт	16 32
Цветовая температура	3000 К, 4000 К, 5000 К
Напряжение питание	220 В, 50/60 Гц
Степень защиты	IP 65 для оптической части и питающей системы
Диапазон рабочих температур	от -40 °С до +50 °С
Срок эксплуатации, ч	не менее 60 000
Тип анкерного устройства	180К (Гарден 260) 70Т (Гарден 140)
Комплект соединительных элементов	M14 (Гарден 260) M8 (Гарден 140)
Диаметр, мм	100
Габариты, мм	1400 (Гарден 1400), 2600 (Гарден 260)
Вес, кг	
Гарден 140	7,5
Гарден 260	12,0

Парковый светильник Гарден



Анкерные устройства

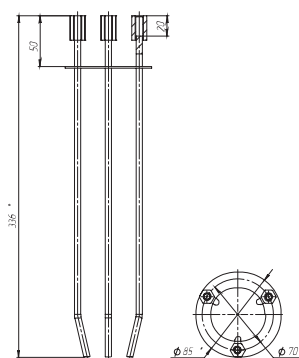
Анкерные устройства 110Т



Предназначение Валли 45,
Валли 60,
Валли 90

Материал Оцинкованная
сталь

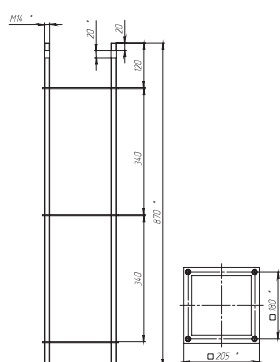
Анкерные устройства 70Т



Предназначение Гарден 140

Материал Оцинкованная
сталь

Анкерные устройства 180К

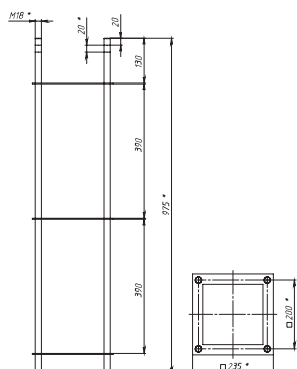


Предназначение Валли 200,
Валли 300,
Гарден 260,
Сити 2,
Сити 4,
Урбан 4,
Урбан 5,
Урбан 6

Материал Оцинкованная
сталь

Анкерные устройства

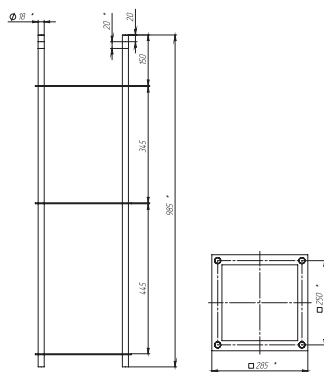
Анкерные устройства 200К



Предназначение Урбан 3
Урбан 4,
Урбан 5,
Урбан 6

Материал Оцинкованная
сталь

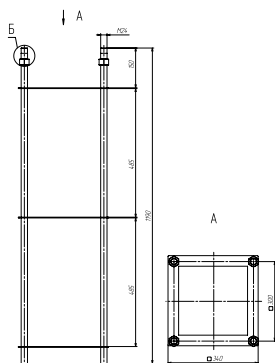
Анкерные устройства 250К



Предназначение Валли 360,
Урбан 2-7,
Урбан 2-8

Материал Оцинкованная
сталь

Анкерные устройства 300К

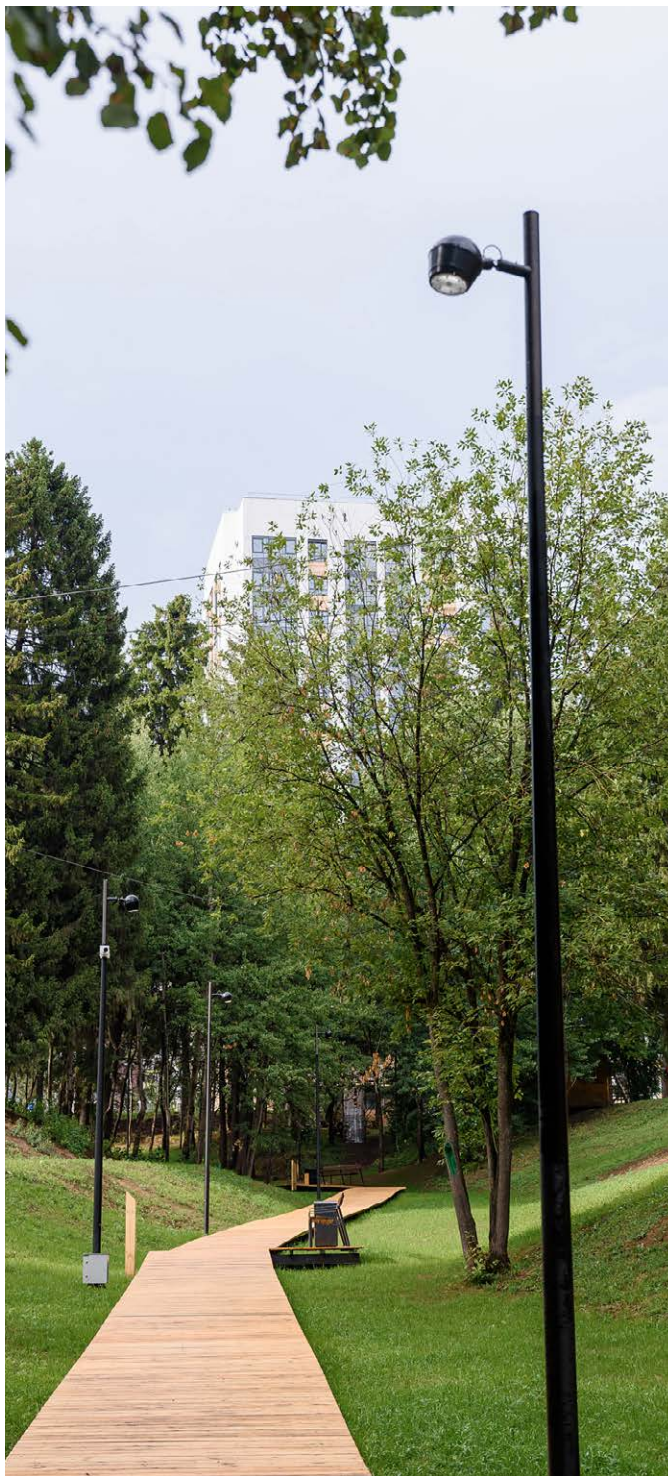


Предназначение Урбан 2-7,
Урбан 2-8,
Урбан 2-9,
Урбан 2-10,

Материал Оцинкованная
сталь

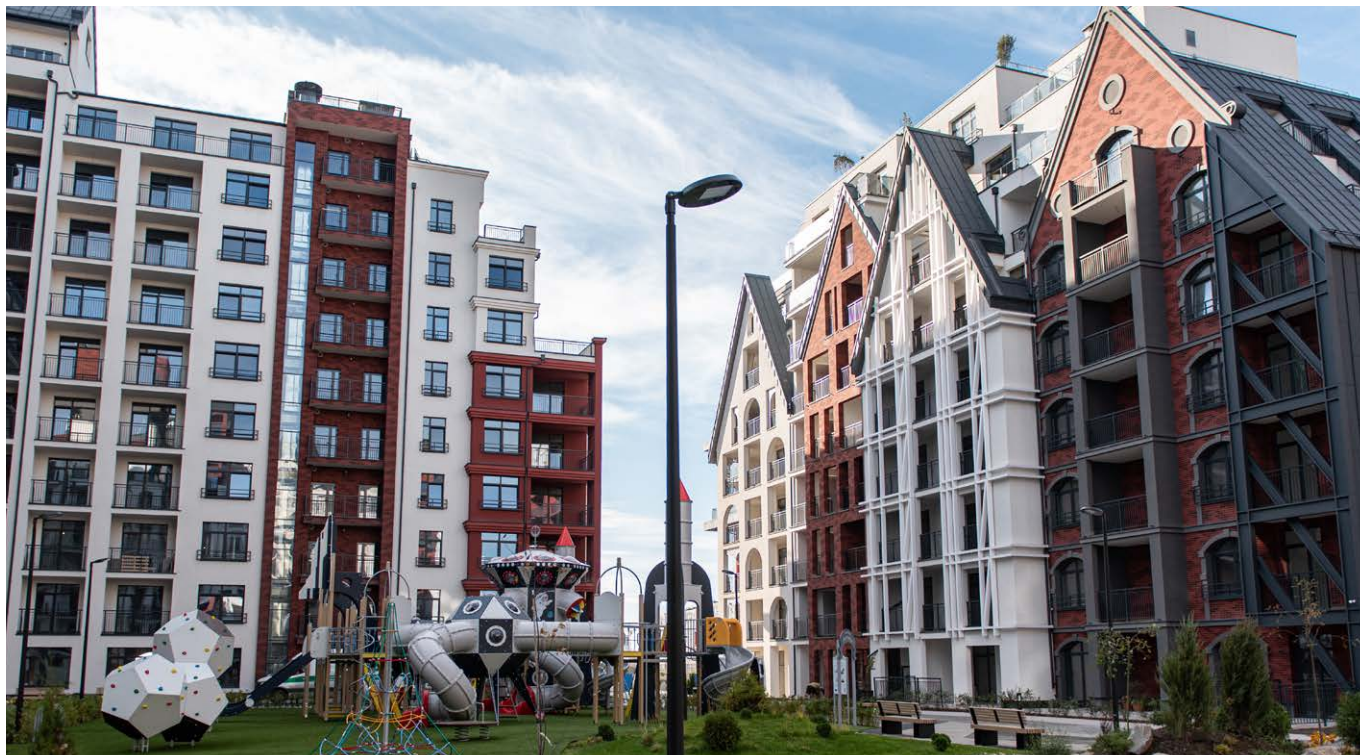
Реализованные проекты

Парк Тишино
г. Ижевск



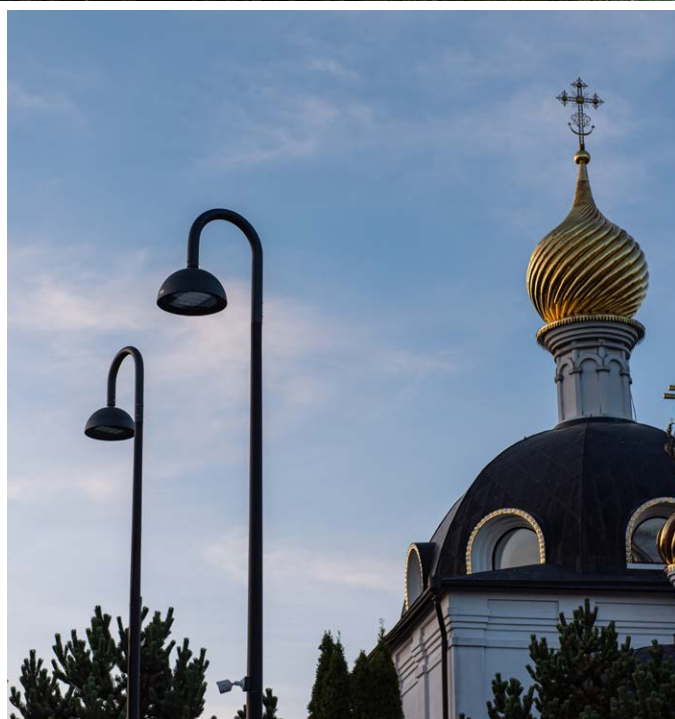
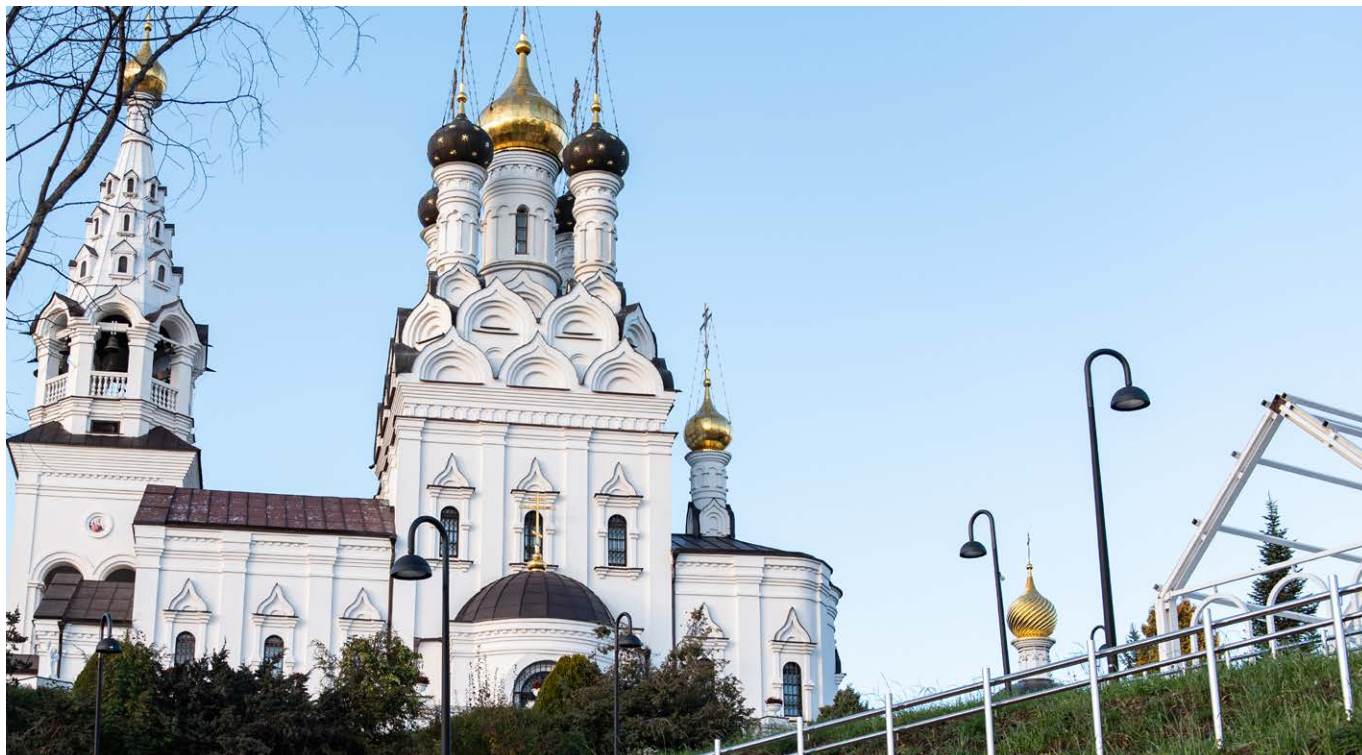
Реализованные проекты

ЖК «Русская Европа»
г. Калининград



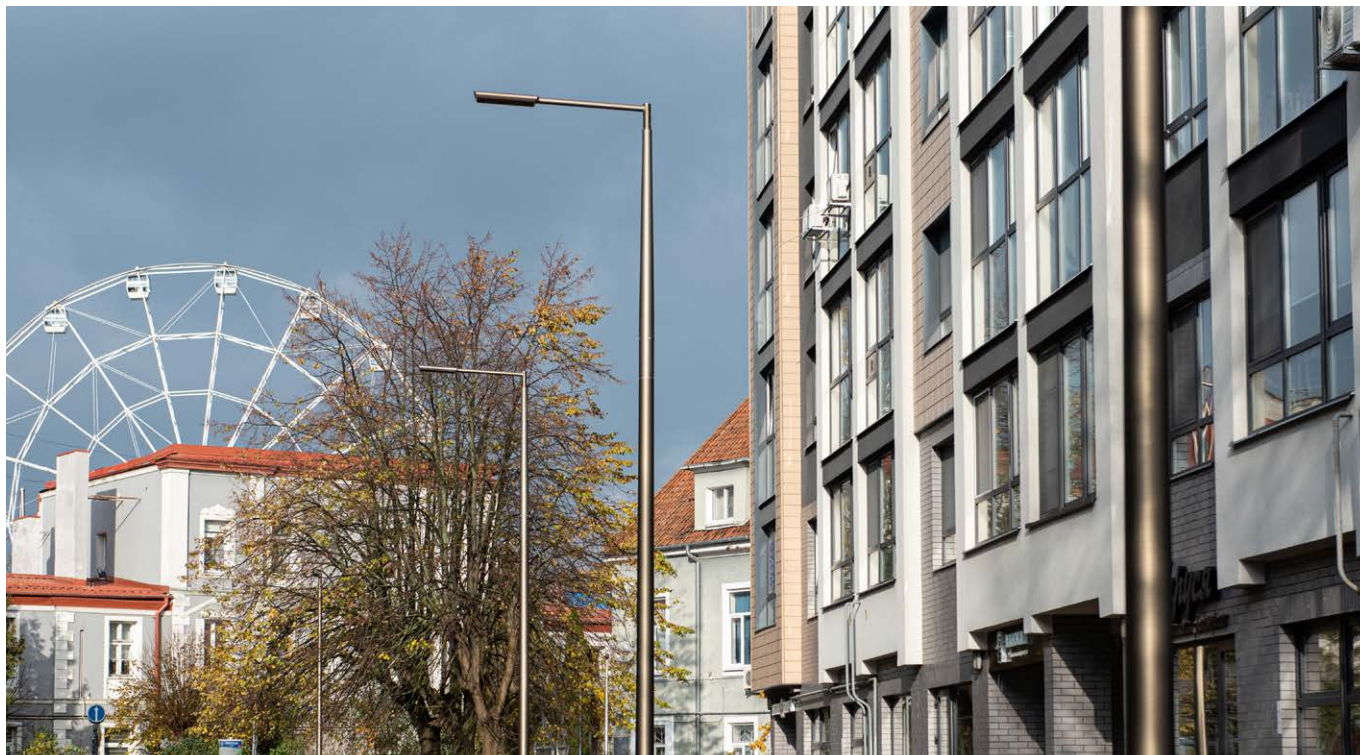
Реализованные проекты

ул. Красноармейская
г. Багратионовск



Реализованные проекты

Янтарное ожерелье и Кафе монополь
г. Зеленоградск



Реализованные проекты

Городской пляж
г. Туапсе



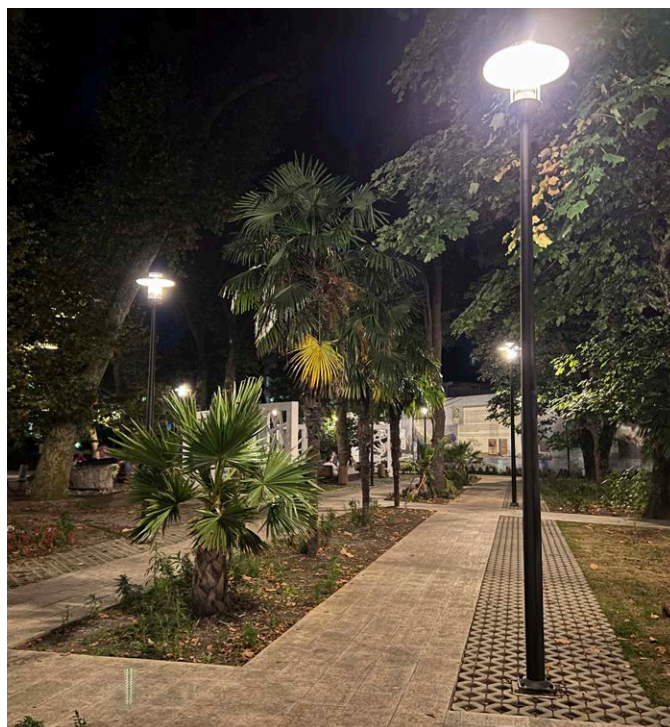
Реализованные проекты

Сквер по ул. Бубенца, 21/5
г. Пугачев



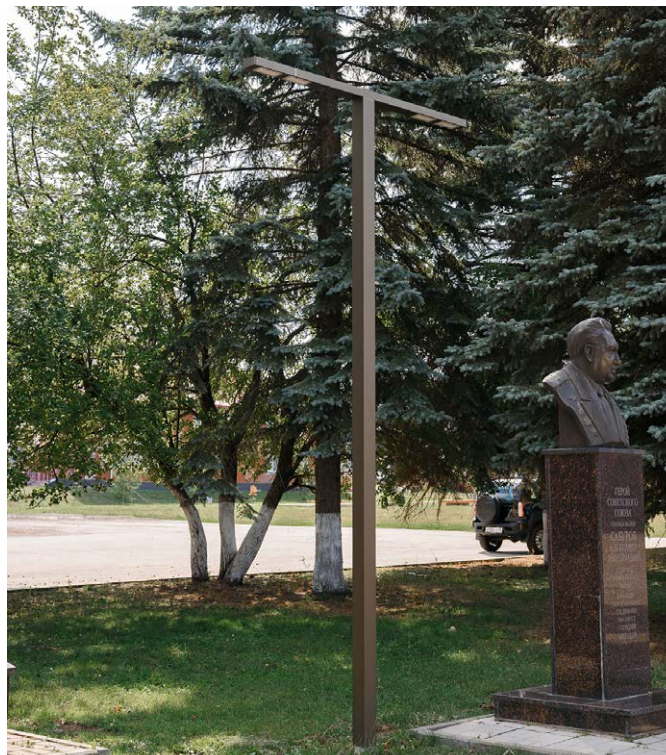
Реализованные проекты

Сквер им. Бестужева
г. Адлер



Реализованные проекты

Центральная площадь
с. Завьялово, Удмуртская Республика



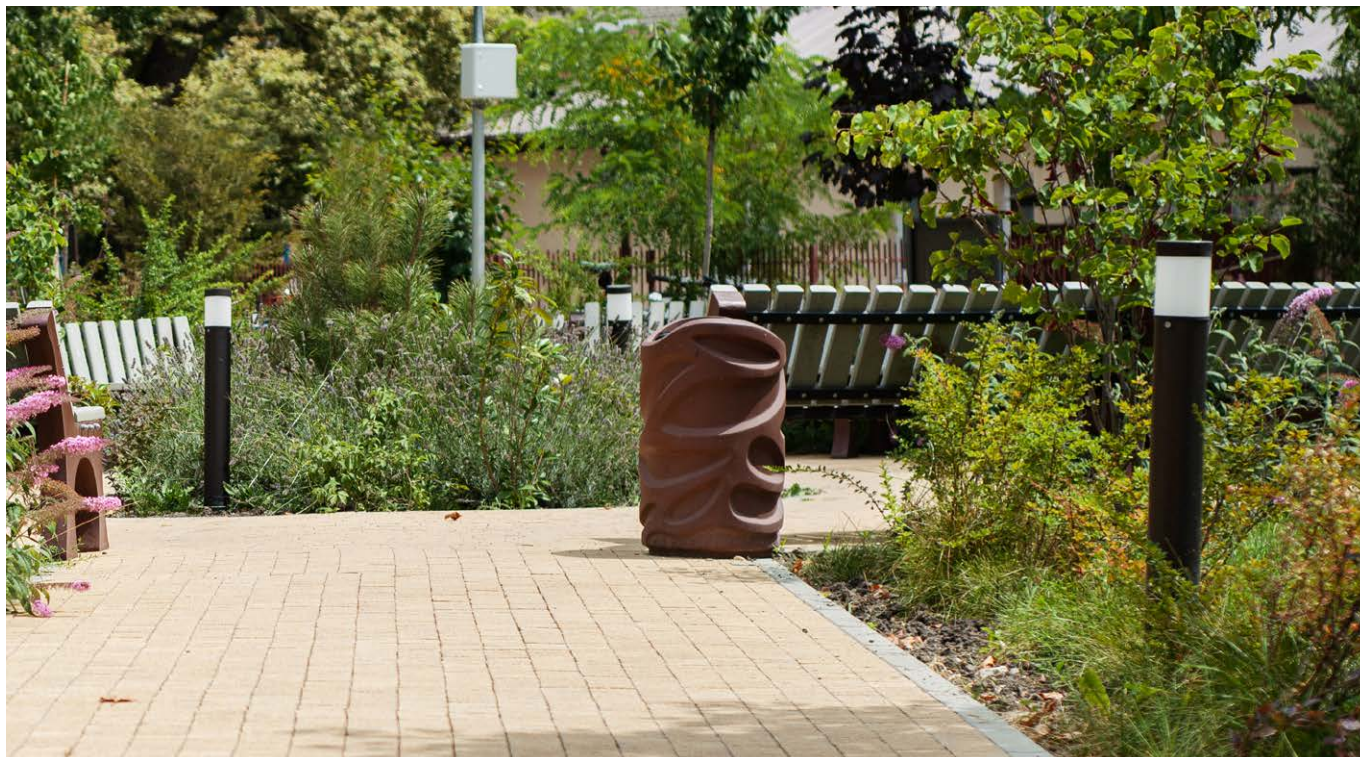
Реализованные проекты

Бульвар Славы
г. Уфа



Реализованные проекты

Парк Дубрава
г. Новороссийск



Реализованные проекты

Пешеходная зона на ул. Советской
г. Минеральные воды



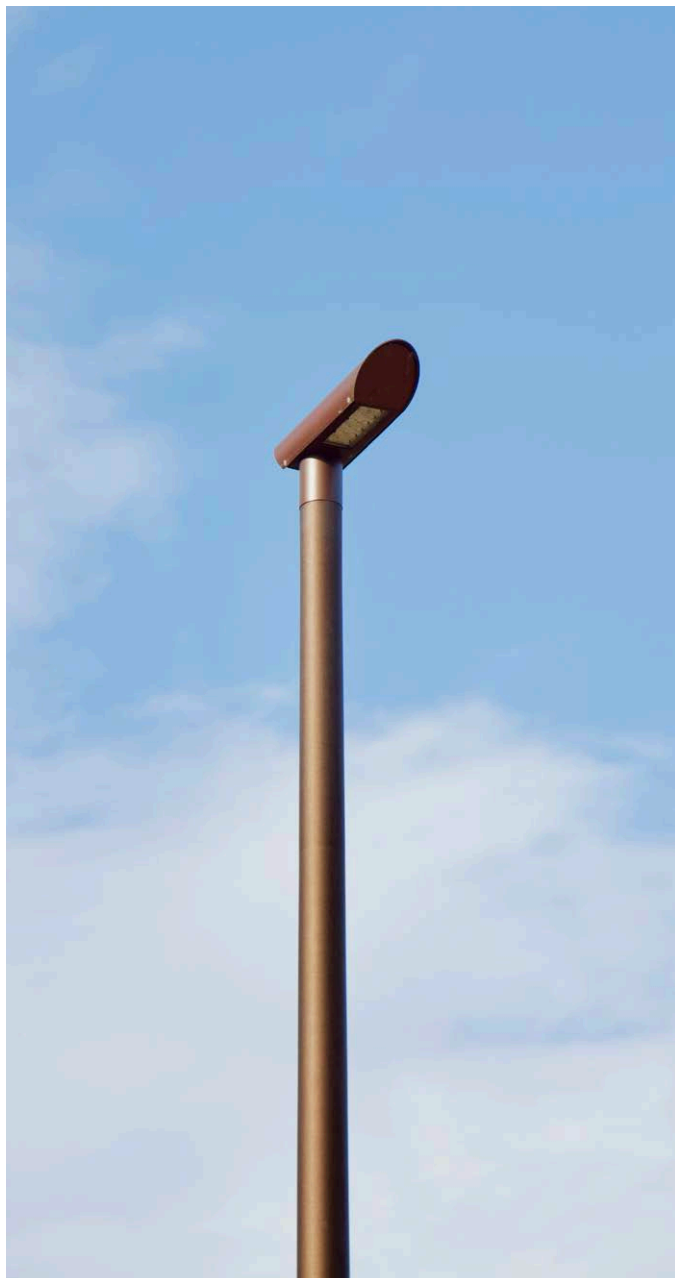
Реализованные проекты

Сквер имени Мурзина
г. Уфа



Реализованные проекты

Конный манеж
г. Иркутск



Больше проектов

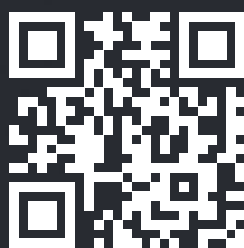
АЛЮМПАРК

Российский производитель
анодированных алюминиевых
опор и светильников

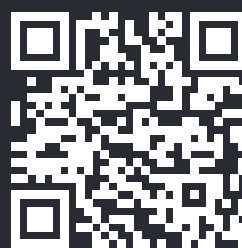
Контакты

+7 912 440 30 22

hello@alumpark.ru



alumpark.ru



vk.com/alumpark